



POISTKOVÉ ODPÍNAČE FUSERBLOC

36152005

FUSERBLOC 50 A



- Prístroje FUSERBLOC sú ručné poistkové odpínače.
- Slúži k riadeniu toku elektrického prúdu obvodom nízkeho napätia a k jeho viacstupňovej ochrane. Vložená poistka navyše chráni obvod proti prúdovému preťaženiu.

POPIS PRODUKTU

- Dobre rozpoznateľné dvojpólové odpojenie
- Ochrana proti prúdovému preťaženiu poistkou s charakteristikou gG alebo aM, s vysokou vypínacou schopnosťou (100 kA efektívnych)
- Existuje tiež prevedenie pre poistky s charakteristikou aR (na dotaz)
- S krytom svoriek dosiahnutý stupeň krytia IP20
- Kompaktné prevedenie
- Pozícia TEST umožňuje testovanie ovládacích obvodov, bez toho aby došlo k zopnutiu silových prvkov. V polohe TEST sa využíva pomocných kontaktov typu U. Pri prepnutí prístroja do tejto polohy je možné otvoriť kryt skrine.

Ďalej ponúkame

- Viacpólové prevedenie prístrojov FUSERBLOC ako napríklad: – FUSERBLOC 3 x 400 A + 3 x 50 A s ovládaním z čela alebo z pravej strany – FUSERBLOC 12 x 160 A + 3 x 50 A s ovládaním z čela alebo z pravej strany
- Prístroje FUSERBLOC s certifikáciou UL a CSA pro severoamerický trh
- Prístroje FUSERBLOC s ovládaním z ľavej strany

PARAMETRE I

Tepelný prúd I_{th} (40° C)	CD 25 A	CD 32 A	CD 32 A	50 A	
Rozmer poistky NFC/DIN	10 X 38	10 X 38	14 X 51	14 X 51	
Veľkosť púzdra s priamym ovládaním	0	0	0	1	
Veľkosť púzdra s vonkajším ovládaním	0	0	0	11	
Menovité izolačné napätie U_i (V)	800	800	800	750	
Menovité prierazné napätie U_{imp} (kV)	8	8	8	8	
Menovitý pracovný prúd I_e(A)					
Menovité napätie	Kategória použitia	A/B ⁽¹⁾	A/B ⁽¹⁾	A/B ⁽¹⁾	A/B ⁽¹⁾
400 VAC	AC-22 A / AC-22 B	25/25	32/32	32/32	50/50
	AC-23 A / AC-23 B	25/25	32/32	32/32	50/50
690 VAC	AC-22 A / AC-22 B	25/25	32/32	32/32	50/50
	AC-23 A / AC-23 B	25/25	32/32	32/32	50/50
220 VDC	DC-20 A / DC-20 B	25/25	32/32	32/32	50/50
	DC-21 A / DC-21 B	25/25	32/32	32/32	50/50

	DC-22 A / DC-22 B	-/-	-/32	-/-	50/50
	DC-23 A / DC-23 B	-/25 ⁽²⁾	-/-	-/-	40/40
440 VDC	DC-20 A / DC-20 B	25/25	32/32	32/32	50/50
	DC-21 A / DC-21 B	-/-	-/-	-/-	50 ⁽³⁾ /50 ⁽³⁾
	DC-22 A / DC-22 B	-/-	-/-	-/-	50 ⁽³⁾ /50 ⁽³⁾
	DC-23 A / DC-23 B	-/-	-/-	-/-	40 ⁽³⁾ /40 ⁽³⁾

Výkon motoru AC-23 (kW)⁽¹⁾⁽⁵⁾

400 VAC bez odpojenia s predstihom	11/11	15/15	15/15	25/25
690 VAC bez odpojenia s predstihom	22/22	25/25	25/25	45/45

Jalový výkon (kvar)⁽⁵⁾

400 VAC	11	15	15	23
---------	----	----	----	----

Jmenovitý podmienený skratový prúd s poistkou gG DIN⁽⁶⁾

Predpokladané dosiahnuteľné hodnoty skratového prúdu (kA efektívnych)	100	100	100	100
Hodnota pridruženej poistky (A)	25	32	32	50

Funkčnosť pri skrate⁽⁶⁾

Prenešená prúdová špička kA (cut-off current)	5,5	5,5	5,5	7,6
---	-----	-----	-----	-----

Pripojenie

Minimálny prierez Cu kábla (mm ²)	2,5	2,5	2,5	6
Maximálny prierez Cu kábla (mm ²)	16	16	16	25
Maximálna šírka Cu pásu (mm)	-	-	-	-
Moment utiahnutia (Nm)	2	2	2	3

Mechanické vlastnosti

Mechanická životnosť (počet spínaných cyklov)	20 000	20 000	20 000	10 000
Hmotnosť prístroja s 3 pólmi (kg)	0,48	0,48	0,50	0,80
Hmotnosť prístroja so 4 pólmi (kg)	0,50	0,50	0,52	1
Hmotnosť 1 pólu (kg)	-	-	-	0,2
Rozteč svoriek (mm)	-	-	-	27

Tepelný prúd I _{th} (40° C)	63 A	100 A	125 A	125 A	
Rozmer poistky NFC/DIN	00C	22 X 58	22 X 58	00	
Veľkosť púzdra s priamym ovládaním	2	3	3	3	
Veľkosť púzdra s vonkajším ovládaním	12	13	13	13	
Menovité izolačné napätie U _i (V)	750	750	750	750	
Menovité prierazné napätie U _{imp} (kV)	8	8	8	8	
Menovitý pracovný prúd I_a(A)					
Menovité napätie	Kategória použitia	A/B ⁽¹⁾	A/B ⁽¹⁾	A/B ⁽¹⁾	A/B ⁽¹⁾

400 VAC	AC-22 A / AC-22 B	63/63	100/100	125/125	125/125
	AC-23 A / AC-23 B	63/63	100/100	125/125	125/125
690 VAC	AC-22 A / AC-22 B	63/63	100 ⁽⁴⁾ /100 ⁽⁴⁾	125 ⁽⁴⁾ /125 ⁽⁴⁾	125 ⁽⁴⁾ /125 ⁽⁴⁾
	AC-23 A / AC-23 B	63/63	100 ⁽⁴⁾ /100 ⁽⁴⁾	100 ⁽⁴⁾ /100 ⁽⁴⁾	100 ⁽⁴⁾ /100 ⁽⁴⁾
220 VDC	DC-20 A / DC-20 B	63/63	100/100	125/125	125/125
	DC-21 A / DC-21 B	63/63	100/100	125/125	125/125
	DC-22 A / DC-22 B	63/63	100/100	125/125	125/125
	DC-23 A / DC-23 B	40/40	100/100	100/100	100/100
440 VDC	DC-20 A / DC-20 B	63/63	100/100	125/125	125/125
	DC-21 A / DC-21 B	63 ⁽³⁾ /63 ⁽³⁾	100 ⁽³⁾ /100 ⁽³⁾	125 ⁽³⁾ /125 ⁽³⁾	125 ⁽³⁾ /125 ⁽³⁾
	DC-22 A / DC-22 B	63 ⁽³⁾ /63 ⁽³⁾	100 ⁽³⁾ /100 ⁽³⁾	125 ⁽³⁾ /125 ⁽³⁾	125 ⁽³⁾ /125 ⁽³⁾
	DC-23 A / DC-23 B	40 ⁽³⁾ /40 ⁽³⁾	100 ⁽³⁾ /100 ⁽³⁾	100 ⁽³⁾ /100 ⁽³⁾	100 ⁽³⁾ /100 ⁽³⁾
Výkon motoru AC-23 (kW)⁽¹⁾⁽⁵⁾					
400 VAC bez odpojenia s predstihom		30/30	51/51	63/63	63/63
690 VAC bez odpojenia s predstihom		55/55	90/90	90/90	90/90
Jalový výkon (kvar)⁽⁵⁾					
400 VAC		28	45	55	55
Menovitý podmienený skratový prúd s poistkou gG DIN⁽⁶⁾					
Predpokladané dosiahnuteľné hodnoty skratového prúdu (kA efektívnych)		100	100	100	100
Hodnota pridruženej poistky (A)		63	100	125	125
Funkčnosť pri skrate⁽⁶⁾					
Prenesená prúdová špička kA (cut-off current)		10,6	20	20	20
Pripojenie					
Minimálny prierez Cu kábla (mm ²)		10	25	35	35
Maximálny prierez Cu kábla (mm ²)		25	95	95	95
Maximálna šírka Cu pásu (mm)		-	20	20	20
Moment utiahnutia (Nm)		3	9	9	9
Mechanické vlastnosti					
Mechanická životnosť (počet spínaných cyklov)		10 000	10 000	10 000	10 000
Hmotnosť prístroja s 3 pólmi (kg)		1	1,5	1,5	1,5
Hmotnosť prístroja so 4 pólmi (kg)		1,3	2	2	2
Hmotnosť 1 pólu (kg)		0,3	0,5	0,5	0,5
Rozteč svoriek (mm)		32	36	36	36

PARAMETRE II

Tepelný prúd I_{th} (40° C)	160 A	160 A	250 A	400 A	
Rozmer poistky NFC/DIN	00	0	1	2	
Veľkosť púzdra s priamym ovládaním	3	4	5	6	
Veľkosť púzdra s vonkajším ovládaním	13	14	15	16	
Menovité izolačné napätie U_i (V)	750	750	750	800	
Menovité prerazné napätie U_{imp} (kV)	8	8	8	8	
Menovitý pracovný prúd I_e(A)					
Menovité napätie	Kategória použitia	A/B ⁽¹⁾	A/B ⁽¹⁾	A/B ⁽¹⁾	A/B ⁽¹⁾
400 VAC	AC-22 A / AC-22 B	160/160	160/160	250/250	400/400
	AC-23 A / AC-23 B	160/160	160/160	250/250	400/400
690 VAC	AC-22 A / AC-22 B	160 ⁽²⁾ /160 ⁽²⁾	160 ⁽²⁾ /160 ⁽²⁾	250/250	315/400
	AC-23 A / AC-23 B	125 ⁽²⁾ /125 ⁽²⁾	125 ⁽²⁾ /125 ⁽²⁾	250/250	250/315
220 VDC	DC-20 A / DC-20 B	160/160	160/160	250/250	400/400
	DC-21 A / DC-21 B	160/160	160/160	250/250	315/315
	DC-22 A / DC-22 B	160/160	160/160	250/250	315/315
	DC-23 A / DC-23 B	125/125	125/125	200/200	200/315
440 VDC	DC-20 A / DC-20 B	160/160	160/160	250/250	400/400
	DC-21 A / DC-21 B	160 ⁽³⁾ /160 ⁽³⁾	160 ⁽³⁾ /160 ⁽³⁾	250 ⁽³⁾ /250 ⁽³⁾	315/315
	DC-22 A / DC-22 B	160 ⁽³⁾ /160 ⁽³⁾	160 ⁽³⁾ /160 ⁽³⁾	250 ⁽³⁾ /250 ⁽³⁾	315 ⁽⁴⁾ /315 ⁽⁴⁾
	DC-23 A / DC-23 B	125 ⁽³⁾ /125 ⁽³⁾	125 ⁽³⁾ /125 ⁽³⁾	200 ⁽³⁾ /200 ⁽³⁾	250 ⁽⁴⁾ /315 ⁽⁴⁾
Výkon motora AC-23 (kW)⁽¹⁾⁽⁵⁾					
400 VAC bez odpojenia s predstihom	80/80	80/80	132/132	220/220	
690 VAC bez odpojenia s predstihom	110/110	110/110	220/220	220/295	
Jalový výkon (kvar)⁽⁵⁾					
400 VAC	75	75	115	185	
Menovitý podmienený skratový prúd s poistkou gG DIN⁽⁶⁾					
Predpokladané dosiahnuteľné hodnoty skratového prúdu (kA efektívnych)	100 (50)	100	100	50	
Hodnota pridruženej poistky (A)	125 (160)	160	250	400	
Funkčnosť pri skrate⁽⁶⁾					
Prenesená prúdová špička kA (cut-off current)	20	22,7	32,5	40	
Prípojenie					
Minimálny prierez Cu kábla (mm ²)	35	50	95	185	
Maximálny prierez Cu kábla (mm ²)	95	95	240	240	
Maximálna šírka Cu pásu (mm)	20	20	32	45	

Moment utiahnutia (Nm)	9	9	20	20
Mechanické vlastnosti				
Mechanická životnosť (počet spínacích cyklů)	10 000	10 000	10 000	10 000
Hmotnosť prístroja s 3 pólmi (kg)	1,8	1,8	3,2	4,8
Hmotnosť prístroja so 4 pólmi (kg)	2,3	2,3	4,5	6,1
Hmotnosť 1 póla (kg)	0,5	0,5	1,3	1,3
Rozteč svoriek (mm)	36	50	60	66

Tepelný prúd I_{th} (40° C)	630 A	800 A	800 A	1250 A
Rozmer poistky NFC/DIN	3	3	4	4
Veľkosť púzdra s priamym ovládaním	17	17	18	18
Veľkosť púzdra s vonkajším ovládaním	17	17	18	18
Menovité izolačné napätie U_i (V)	1000	1000	1000	1000
Menovité prerazné napätie U_{imp} (kV)	12	12	12	12

Menovitý pracovný prúd I_e(A)					
Menovité napätie	Kategória použitia	A/B⁽¹⁾	A/B⁽¹⁾	A/B⁽¹⁾	A/B⁽¹⁾
400 VAC	AC-22 A / AC-22 B	630/630	800/800	800/800	1250/1250
	AC-23 A / AC-23 B	630/630	800/800	800/800	1000/1000
690 VAC	AC-22 A / AC-22 B	500/630	800/800	800/800	800/800
	AC-23 A / AC-23 B	315/400	630/800	800/800	630/630
220 VDC	DC-20 A / DC-20 B	400/630	800/800	800/800	1250/1250
	DC-21 A / DC-21 B	400/630	800/800	800/800	1250/1250
	DC-22 A / DC-22 B	315/630	800/800	800/800	1250/1250
	DC-23 A / DC-23 B	400/630	800/800	800/800	1250/1250
440 VDC	DC-20 A / DC-20 B	400/630 ⁽⁴⁾	800/800	800/800	1250/1250
	DC-21 A / DC-21 B	400/630 ⁽⁴⁾	800/800	800/800	1000/1000
	DC-22 A / DC-22 B	315/630 ⁽⁴⁾	800 ⁽³⁾ /800 ⁽³⁾	800/800	1000 ⁽³⁾ /1000 ⁽³⁾
	DC-23 A / DC-23 B	400 ⁽⁴⁾ /630 ⁽⁴⁾	800 ⁽³⁾ /800 ⁽³⁾	800 ⁽³⁾ /800 ⁽³⁾	1000 ⁽³⁾ /1000 ⁽³⁾

Výkon motora AC-23 (kW)⁽¹⁾⁽⁵⁾					
400 VAC bez odpojenia s predstihom	355/355	450/450	450/450	560/560	
690 VAC bez odpojenia s predstihom	295/400	400/400	400/400	400/475	
Jalový výkon (kvar)⁽⁵⁾					
400 VAC	290	365	355	460	

Menovitý podmienený skratový prúd s poistkou gG DIN⁽⁶⁾					
Predpokladané dosiahnuteľné hodnoty skratového prúdu (kA efektívnych)	100	100	100	100	
Hodnota pridruženej poistky (A)	630	800	800	1250	

Funkčnosť pri skrate⁽⁶⁾					
---	--	--	--	--	--

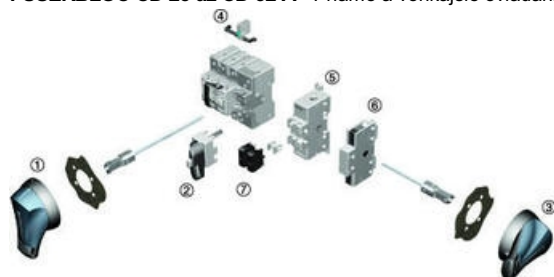
Prenesená prúdová špička kA (out-off current)	70	80	80	90
Připojení				
Minimálny prierez Cu kábla (mm ²)	2 x 150	2 x 185	-	-
Maximálny prierez Cu kábla (mm ²)	2 x 300	2 x 300	4 x 185	4 x 185
Maximálná šírka Cu pásu (mm)	63	63	80	80
Moment utiahnutia (Nm)	40	40	40	40
Mechanické vlastnosti				
Mechanická životnosť (počet spínaných cyklov)	8 000	8 000	5 000	5 000
Hmotnosť prístroja s 3 pólmi (kg)	16	17	25	25
Hmotnosť prístroja so 4 pólmi (kg)	20	21,5	30	30
Hmotnosť 1 póla (kg)	-	-	3	3
Rozteč svoriek (mm)	94	94	120	120

ZÁKLADNÁ ZOSTAVA

Základná zostava.

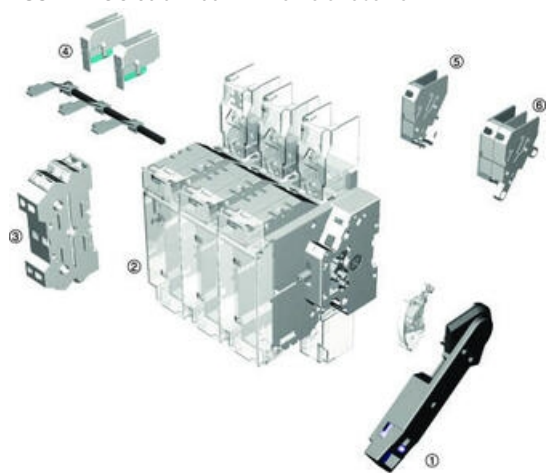
Podrobné informácie nájdete v návode dodávanom s každým prístrojom.

FUSERBLOC CD 25 až CD 32 A - Priamé a vonkajšie ovládanie



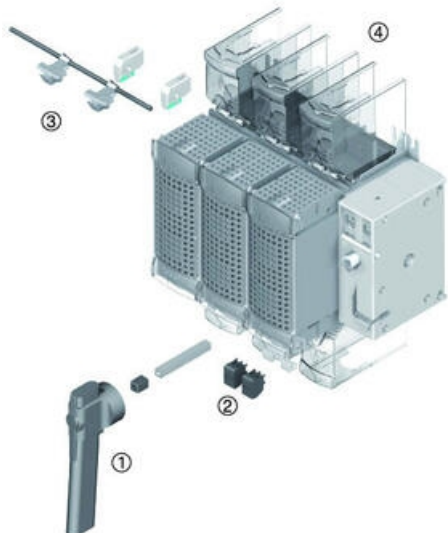
1. Vonkajšia čelná páka
2. Priama čelná páka
3. Vonkajšia bočná páka z pravej strany
4. Signalizácia prerušenia poistky 14x51
5. Držiak pomocných kontaktov typu U
6. Modulárny pomocný kontakt; 1 alebo 2 pomocné kontakty NO/NC s predstihom; signalizácia polohy alebo TEST
7. 2x2 konfigurovateľné kontakty typu U s predstihom; signalizácia polohy alebo TEST

FUSERBLOC 50 až 400 A - Priame ovládanie



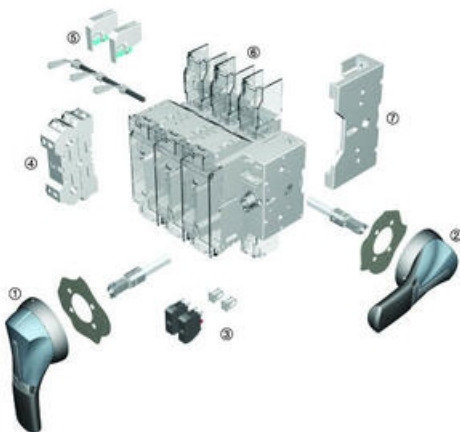
1. Priama bočná páka
2. Kryt poistiek
3. Pomocný kontakt typu S alebo ST
4. Signalizácia prerušenia poistky
5. 1 pomocný kontakt NO/ NC s predstihom
6. 2 pomocné kontakty NO/ NC s predstihom

FUSERBLOC 630 až 1250 A - Priame ovládanie



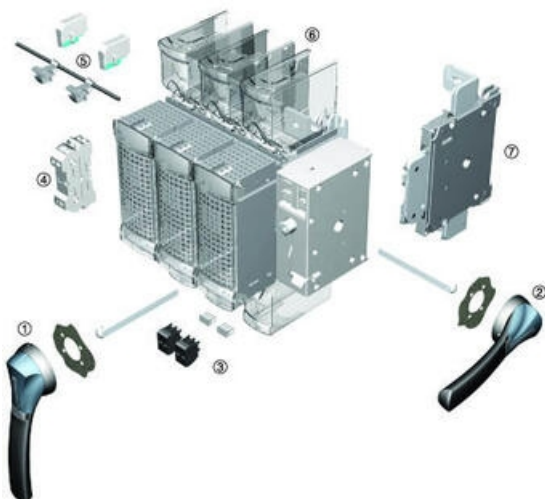
1. Priama čelná páka
2. 2x4 konfigurovateľné kontakty typu U s predstihom; signalizácia polohy alebo TEST
3. Signalizácia prerušenia poistky
4. Kryt svoriek

FUSERBLOC 50 až 400 A - Vonkajšie ovládanie z čela alebo z pravej strany



1. Vonkajšia čelná páka
2. Vonkajšia bočná páka z pravej strany
3. 2x2 (2x4 pro 250 až 400 A) konfigurovateľné kontakty typu U s předstihem; signalizácia polohy alebo TEST
4. Pomocný kontakt typu S alebo ST
5. Signalizácia prerušenia poistky
6. Kryt svoriek 7. Pevný N pól

FUSERBLOC 630 až 1250 A - Vonkajšie ovládanie z čela alebo z pravej strany



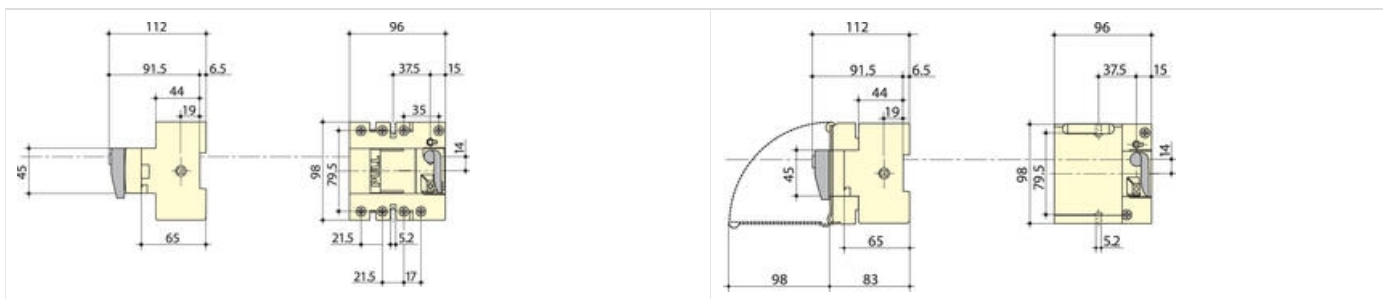
1. Vonkajšia čelná páka
2. Vonkajšia bočná páka z pravej strany
3. 2x4 konfigurovateľné kontakty typu U s predstihom; signalizácia polohy alebo test TEST
4. Pomocný kontakt typu S alebo ST
5. Signalizácia prerušenia poistky
6. Kryt svoriek
7. Pevný N pól

PRIAME OVLÁDANIE

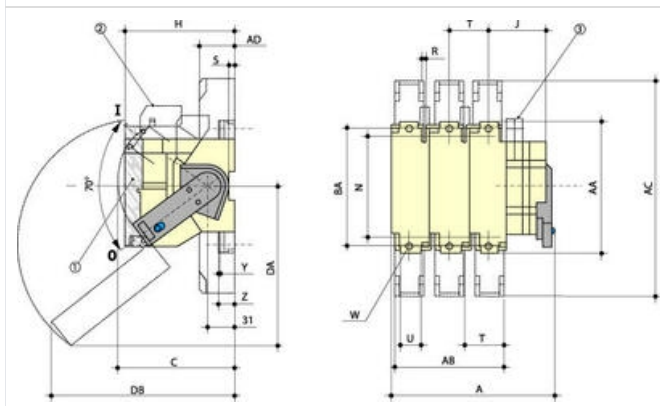
NFC a DIN - Priame ovládanie

FUSERBLOC CD 25 až 32 A - (rozmer poistky 10x38)

FUSERBLOC CD 32 A - (rozmer poistky 14x51)



FUSERBLOC 50 až 400 A

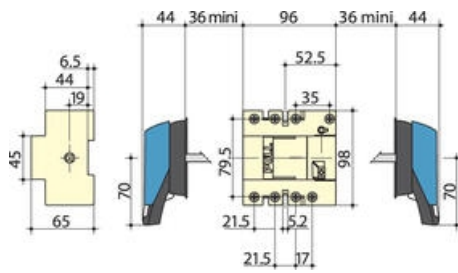


1. Ochranný kryt uzamknuteľný v polohe I.
2. 1 alebo 2 pomocné kontakty.
3. 1 alebo 2 pomocné kontakty.

Prúd	Rozmer poistky	Veľkosť púzdra	Celkové rozmery			Kryt svorek				Základný blok				Upevnenie		
			A 3p	A 4p	C	AB 3p	AB 4p	AC	AD	H	J	DA	DB	N	R	S
(A)			A 3p	A 4p	C	AB 3p	AB 4p	AC	AD	H	J	DA	DB	N	R	S
50	14 x 51	1	118	145	134	-	-	-	-	87	33,5	-	-	106	5,4	6,5
63	00C	2	133	165	134	-	-	-	-	116,5	36	159	145	106	5,4	6,5
100	22 x 58	3	150	186	173	108	144	268	44	116	38	-	-	127	5,4	-
125	22 x 58	3	150	186	173	108	144	268	44	116	38	-	-	127	5,4	-
125	00	3	150	186	173	108	144	268	44	126,5	38	141	193	127	5,4	-
160	00	3	150	186	173	108	144	268	44	126,5	38	141	193	127	5,4	-
160	0	4	192	242	173	136	172	268	44	136,5	45	174	229	140	5,4	-
250	1	5	253	313	173	180	240	345	65	146	81	185	251	162	6,4	-
400	2	6	271	337	173	192	258	355	65	149	86	200	260	172	6,4	-

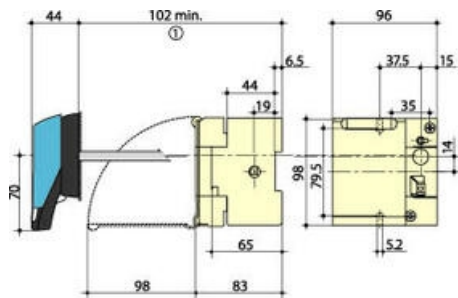
Prúd	Pripojenie							
	T	U	W	Y	Z	AA	BA	
(A)	T	U	W	Y	Z	AA	BA	
50	27	-	-	-	-	118	-	
63	32	-	-	-	-	118	-	
100	36	20	8,5	2,5	19,5	162	141	
125	36	20	8,5	2,5	19,5	162	141	
125	36	20	8,5	2,5	19,5	162	141	
160	36	20	8,5	2,5	19,5	162	141	
160	50	20	8,5	2,5	19,5	162	141	

Ovládanie z pravej strany



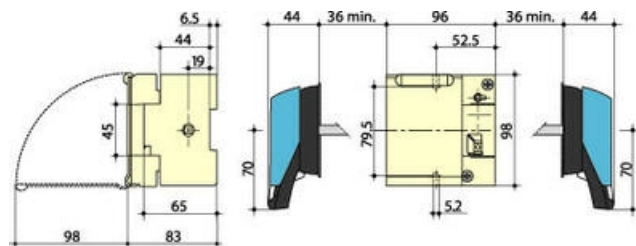
FUSERBLOC CD 32 A (rozmer poistky 14x51)

Ovládanie z čela



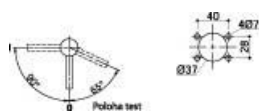
1. S 1 pomocným kontaktom typu U: 130 mm. S 2 pomocnými kontaktmi typu U: 155 mm.

Ovládanie z pravej strany



Výrez do panela pre páku typu S

Ovládanie z čela



Ovládanie z pravej strany



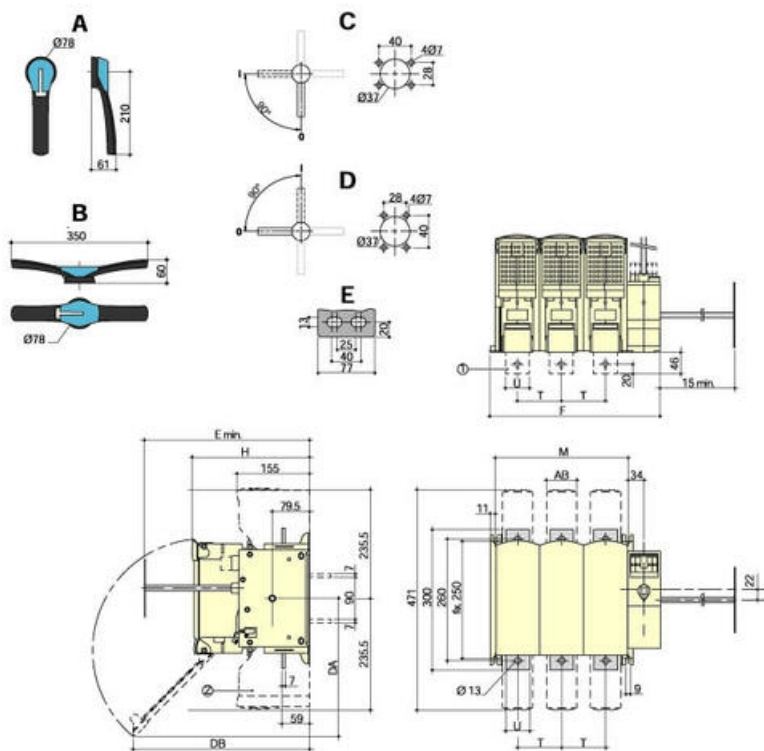
NFC a DIN - vonkajšie ovládanie z čela a z boku

FUSERBLOC 50 až 400 A

	T	T1	U	V	W	Y	Z	AA	BA	CA
50	27	59	12	15	-	2	-	118	-	6
63	32	59	12	15	-	2	-	118	-	6
100	36	62	20	41	8,5	2,5	19,5	162	141	8
125	36	62	20	41	8,5	2,5	19,5	162	141	8
125	36	62	20	41	8,5	2,5	19,5	162	141	8
160	36	62	20	41	8,5	2,5	19,5	162	141	8
160	50	62	20	41	8,5	2,5	19,5	162	141	8
250	60	84	32	52	11	2,5	19,5	195	166	17
400	66	84	50	54	11	3	20	205	175	14,5

NFC a DIN - vonkajšie ovládanie z čela a z boku

FUSERBLOC 630 až 1250 A



1. Zadný výstup.
2. Kryt svoriek.

A Páka k púzdra o veľkosti 17; čelné ovládanie
Páka k púzdra o veľkosti 17 a 18; ovládanie z pravej strany.

B Páka k púzdra o veľkosti 18; čelné ovládanie.

C Výrez do panelu pre púzdra o veľkosti 17; čelné ovládanie.

D Výrez do panelu pre púzdra o veľkosti 18; čelné ovládanie.

Výrez do panelu pro púzdra o veľkosti 17 a 18; ovládanie z pravej strany.

E Svorky príslušné k púzdra o veľkosti 18.

Prúd (A)	Rozmer poistky	Veľkosť púzdra	Celkový rozmer	Kryt svoriek	Základný blok					Upevnenie		Pripojenie	
					E min	AB	F 3p	F 4p	H	DA	DB	M 3p	M 4p
630	3	17	265	65	364	458	250	297	380	284	378	94	51
800	3	17	265	65	365	458	250	297	380	284	378	94	51
800	4	18	304	88	442	562	289	350	295	362	482	120	77
1250	4	18	304	88	442	562	289	350	295	362	482	120	77

OBJEDNÁVACIE INFORMÁCIE



NFC a DIN - Priame ovládanie

Prúd (A) / Rozmer poistky** / Veľkosť púzdra	Počet pólov	Základný blok	Priama páka	Pomocné kontakty	Kryt svoriek ⁽¹⁾	Pomocný kontakt signalizácie stavu poistky
CD 25/10 x 38/0	3 P	3631 3002	Čierna* 3629 4012 ⁽²⁾	Maximálne 2 kontakty 1 kontakt NO + NC 3999 0001 2 kontakty NO + NC 3999 0002	Štandard	/
	3 P + NC ⁽⁴⁾	3631 4002				
	3 P + NP ⁽⁵⁾	3631 5002				
CD 32/10 x 38/0	3 P	3631 3003	Čierna* 3629 7900 ⁽³⁾	Maximálne 2 kontakty 1 kontakt NO + NC 3999 0021 2 kontakty NO + NC 3999 0022	Štandard	/
	3 P + NC ⁽⁴⁾	3631 4003				
	3 P + NP ⁽⁵⁾	3631 5003				
CD 32/14 x 51/0	3 P	3631 3004	Čierna* 3629 7900 ⁽³⁾	Maximálne 2 kontakty 1 kontakt NO + NC 3999 0021 2 kontakty NO + NC 3999 0022	Štandard	3994 0303
	3 P + NC ⁽⁴⁾	3631 4004				
	3 P + NP ⁽⁵⁾	3631 5004				
50/14 x 51/1	2 P	3615 2005	Čierna* 3629 7900 ⁽³⁾	Maximálne 2 kontakty 1 kontakt NO + NC 3999 0021 2 kontakty NO + NC 3999 0022	Štandard	1. NO + NC 3994 0405
	3 P	3615 3005				2. NO + NC 3994 1901
	4 P	3615 6005				/
63/00C/2	2 P	3615 2006	Čierna* 3629 7901 ⁽³⁾	Maximálne 2 kontakty 1 kontakt NO + NC 3999 0021 2 kontakty NO + NC 3999 0022	Štandard	/
	3 P	3615 3006				
	4 P	3615 6006				
100/22 x 58/3	2 P	3615 2010	Čierna* 3629 7901 ⁽³⁾	Maximálne 2 kontakty 1 kontakt NO + NC 3999 0021 2 kontakty NO + NC 3999 0022	Štandard	2 P 3998 2016
	3 P	3615 3010				2 P 3994 0210
	4 P	3615 6010				3 P 3998 3016
125/22 x 58/3	2 P	3615 2011	Čierna* 3629 7901 ⁽³⁾	Maximálne 2 kontakty 1 kontakt NO + NC 3999 0021 2 kontakty NO + NC 3999 0022	Štandard	4 P 3998 4016
	3 P	3615 3011				4 P 3994 0410

	4 P	3615 6011			2. 3/4 P NO + NC 3994 1901
125/00/3	2 P	3615 2012			/
	3 P	3615 3012			
	4 P	3615 6012			

* Štandardné prevedenie.

** Poistky na dotaz.

(1) Horný alebo dolný.

(2) Priame ovládanie z čela.

(3) Priame ovládanie z pravej strany.

(4) Spínaný N pól.

(5) Pevný N pól.

FUSERBLOC 25 až 1250 A

NFC a DIN - Priame ovládanie						
Prúd (A) / Rozmer poistky** / Veľkosť púzdra	Počet pólov	Základný blok	Priama páka	Pomocné kontakty	Kryt svoriek ⁽¹⁾	Pomocný kontakt signalizáciu stavu poistky
160/00/3	2 P	3615 2015	Čierna* 3629 7901 ⁽²⁾	Maximálne 2 kontakty	2 P 3998 2016	/
	3 P	3615 3015		1 kontakt NO + NC 3999 0021	3 P 3998 3016	
	4 P	3615 6015		2 kontakty NO + NC 3999 0022	4 P 3998 4016	3994 0216
160/0/4	2 P	3615 2016			4 P 3998 4016	3994 0316
	3 P	3615 3016				3994 0416
	4 P	3615 6016				
250/1/5	2 P	3615 2024			2 P 3998 2025	2 P 3994 0225
	3 P	3615 3024			3 P 3998 3025	3 P 3994 0325
	4 P	3615 6024				
400/2/6	2 P	3615 2039			4 P 3998 4025	4 P 3994 0425
	3 P	3615 3039				
	4 P	3615 6039				

* Štandardné prevedenie.

** Poistky na dotaz

(1) Horný alebo dolný.

(2) Priame ovládanie z pravej strany.

Prúd (A) / Rozmer poistky** / Veľkosť púzdra	Počet pólov	Základný blok	Priama páka	Pomocné kontakty	Kryt svoriek ⁽¹⁾	Pomocný kontakt signalizácia stavu poistky
630/3/17	2 P	3811 2063	Čierna* 3899 6011 ⁽²⁾	Maximálne 8 kontaktov	2 P 3898 2080	3894 1206
	3 P	3811 3063		1 kontakt NO 3999 0701	3 P 3898 3080	3894 1306
	4 P	3811 6063		1 kontakt NC 3999 0702	4 P 3898 4080	3894 1406
800/3/17	2 P	3811 2080			4 P 3898 4080	/
	3 P	3811 3080				
	4 P	3811 6080				
800/4/18	2 P	3811 2081	Čierna* 3899 7011 ⁽²⁾		2 P 3898 2120	2 P 3894 1212
	3 P	3811 3081			3 P	3 P

	4 P	3811 6081		3898 3120	3894 1312
1250/4/18	2 P	3811 2120		4 P 3898 4120	4 P 3894 1412
	3 P	3811 3120			
	4 P	3811 6120			

* Štandardné prevedenie.

** Poistky na dotaz.

(1) Horný alebo dolný.

(2) Priame ovládanie z čela.

NFC a DIN - Vonkajšie ovládanie z čela alebo z pravej strany									
Prúd (A) / Rozmer poistky** / Veľkosť púzdra	Počet pólov	Základný blok	Vonkajšia čelná páka I - O	Vonkajšia čelná páka I - O - TEST	Vonkajšia bočná páka I - O	Os páky typu S	Pom. kont.	Kryt svoriek (1)	Pom. kontakt signal. stavu poistky
CD 25/10 x 38/0	3 P	3631 3002	Typ S1	Typ S1	Typ S1	200 mm 1401 0520	Max. 4 kontakty	Štand.	/
	3 P + NC ⁽³⁾	3631 4002	Čierna IP55* 1411 2111	Čierna IP65 1413 2115	Čierna IP55* 1415 2111	320 mm* 1401 0532	1 kontakt NO 3999 0701		
	3 P + NC ⁽⁴⁾	3631 5002	Čierna IP65 1413 2111	Červená IP65 1414 2115	Čierna IP65 1417 2111				
CD 32/10 x 38/0	3 P	3631 3003	Červená IP65 1414 2111		Červená IP65 1418 2111		1 kontakt NC 3999 0702		
	3 P + NC ⁽³⁾	3631 4003							
	3 P + NC ⁽⁴⁾	3631 5003							
CD 32/14 x 51/0	3 P	3631 3004							3994 0303
	3 P + NC ⁽³⁾	3631 4004							
	3 P + NC ⁽⁴⁾	3631 5004							
50/14 x 51/11	2 P	3831 2005				200 mm 1400 1020			1. NO + NC 3994 0405
	3 P	3831 3005							
	4 P	3831 6005				320 mm* 1400 1032			
63/00C/12	2 P	3831 2006				500 mm 1400 1050			/
	3 P	3831 3006							
	4 P	3831 6006							
100/22 x 58/13	2 P	3831 2010	Typ S2	Typ S2	Typ S2			2 P 3998 2016	2 P 3994 0210
	3 P	3831 3010	Čierna IP55* 1421 2111	Čierna IP65 1423 2115	Čierna IP55* 1425 2111			3 P 3998 3016	3 P 3994 0310
	4 P	3831 6010	Čierna IP65 1423 2111	Červená IP65 1424 2115	Čierna IP65 1427 2111			4 P 3998 4016	4 P 3994 0410
125/22 x 58/13	2 P	3831 2011	Červená IP65 1424 2111		Červená IP65 1428 2111				
	3 P	3831 3011							
	4 P	3831 6011							

125/00/13	2 P	3831 2012							/
	3 P	3831 3012							
	4 P	3831 6012							

* Štandardné prevedenie.

** Poistky na dotaz.

(1) Horný alebo dolný.

(2) Zariadenie možno umiestniť do skrine.

(3) Spínaný N pól.

(4) Pevný N pól.

NFC a DIN - Vonkajšie ovládanie z čela alebo z pravej strany

Prúd (A) / Rozmer pojist.** / Veľkosť púzdra	Počet pólov	Základný blok	Vonkajšia čelná páka I - O	Vonkajšia čelná páka I - O - TEST	Vonkajšia bočná páka I - O	Os páky typu S	Pomocné kontakty	Kryt svoriek ⁽¹⁾	Pomocný kontakt signalizácie stavu poistky
160/00/13	2 P	3831 2015	Typ S2	Typ S2	Typ S2	200 mm 1400 1020	Maximálne 4 kontakty	2 P 3998 2016	/
	3 P	3831 3015	Čierna IP55* 1421 2111	Čierna IP65 1423 2115	Čierna IP55* 1425 2111	320 mm 1400 1032	1 kontakt NO 3999 0701	3 P 3998 3016	
	4 P	3831 6015							
160/0/14	2 P	3831 2016	Čierna IP65 1423 2111	Červená IP65 1424 2115	Čierna IP65 1427 2111	500 mm 1400 1050	1 kontakt NC 3999 0702	4 P 3998 4016	3994 0216
	3 P	3831 3016 ⁽²⁾	Červená IP65 1424 2111		Červená IP65 1428 2111				3994 0316
	4 P	3831 6016 ⁽²⁾							3994 0416
250/1/15	2 P	3831 2024					Maximálne 8 kontaktov	2 P 3998 2025	2 P 3994 0225
	3 P	3831 3024 ⁽²⁾					1 kontakt NO 3999 0701	3 P 3998 3025	3 P 3994 0325
	4 P	3831 6024 ⁽²⁾							
400/2/16	2 P	3831 2039					1 kontakt NC 3999 0702	4 P 3998 4025	4 P 3994 0425
	3 P	3831 3039 ⁽²⁾							
	4 P	3831 6039 ⁽²⁾							
630/3/17	2 P	3811 2063	Typ S3	/	Typ S3	200 mm 1400 1220		2 P 3898 2080	3894 1206
	3 P	3811 3063 ⁽²⁾	Čierna IP65* 1433 3111		Čierna IP65* 1437 3111	320 mm 1400 1232		3 P 3898 3080	3894 1306
	4 P	3811 6063 ⁽²⁾							3894 1406
800/3/17	2 P	3811 2080	Červená IP65 1434 3111		Červená IP65 1438 3111	500 mm 1400 1250		4 P 3898 4080	/
	3 P	3811 3080 ⁽²⁾							
	4 P	3811 6080 ⁽²⁾							
800/4/18	2 P	3811 2081	Typ S4					2 P 3898 2120	2 P 3894 1212
	3 P	3811 3081	Čierna IP65* 1443 3111					3 P 3898 3120	3 P 3894 1312
	4 P	3811 6081							
1250/4/18	2 P	3811 2120	Červená IP65 1444 3111					4 P 3898 4120	4 P 3894 1412
	3 P	3811 3120							
	4 P	3811 6120							

* Štandardné prevedenie.

** Poistky na dotaz.

(1) Horný alebo dolný.

(2) Zariadenie možno umiestniť do skrine.