



VENTILY 3/2 NO, NC, U

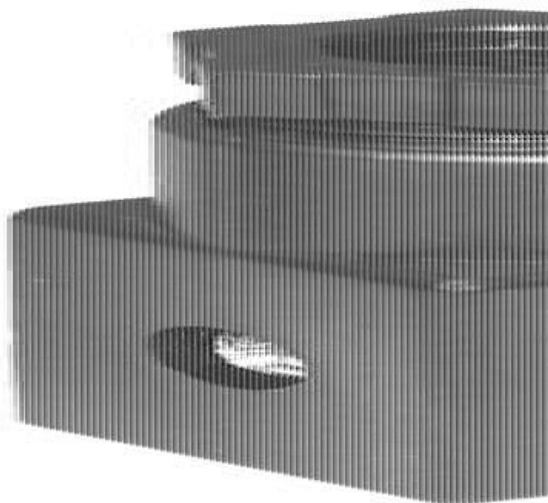
Séria 356

SCG356B001VMS

Ventil 3/2 NC G1/8 FPM 230VAC

- G1/8 - G1/4
- Teplota -10 až 100 °C
- Tlak 0 až 15 bar
- Médium voda, olej, plyny
- Telo mosadz nebo nerezová ocel'

ASCO™



POPIS PRODUKTU

ŠPECIFIKÁCIA

AC	230 V
Diferenčný tlak max.	15 bar
Diferenčný tlak min.	0 bar
Doba otvorenia	10 ms
Doba uzatvorenia	5 ms
Funkcia 1	3/2
Funkcia 2	Normálne zatvorený
Hmotnosť	0,156 kg
Jadro a pevné jadro	Nerezová ocel'
Manuálny operátor	Áno
Materiál pružiny	Nerezová ocel'
Materiál tesnenia	FPM
Prevádzková teplota max.	60 °C
Prevádzková teplota min.	-10 °C
Priepustnosť	1,2 mm
Pripojenie port 1-2	1/8 BSP

Pripojenie port 3	M5
Sedlo	Mosadz
Spotreba	4 W
Telo	Mosadz
Teplota média do	100 °C
Teplota média od	-10 °C
Tesnenie sedla	FPM
Trieda krytia	IP65
Vinutie na krátko	Med'
Viskozita max.	40 cSt

