



Dopyt

## GUL'OVÝ VENTIL, MINIATÚRNY, NEREZOVÁ OCEĽ

Séria 66000

66300 1/8  
Gul'ový ventil SS 2x G1/8

- Teplota -15°C až 150°C
- Tlak max. 40 bar
- Nerezová oceľ AISI 316L
- Tesnenie Viton / PTFE

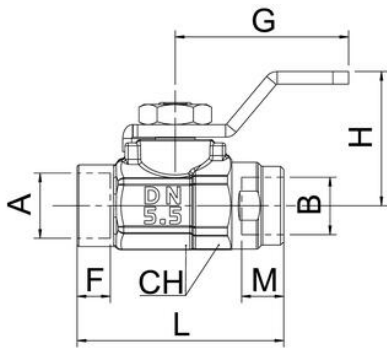
 AIGNEP



### POPIS PRODUKTU

## ŠPECIFIKÁCIA

Balenie	2 ks
Material Handle	Nerezová oceľ (316L) SIS2350
Materiál matice	Nerezová oceľ (316L) SIS2350
Materiál O-kružku	FKM
Materiál tela	Nerezová oceľ (316L) SIS2350
Materials Spindle	Nerezová oceľ (316L) SIS2350
Materials Terminal To Handle	Nerezová oceľ (316L) SIS2350
Prevádzková teplota max.	180 °C
Prevádzková teplota min.	-15 °C
Procesné pripojenie	G1/8
Tlakový rozsah max.	40 bar
Tlakový rozsah min.	-0,99 bar
Tvar tela	I
Typ závitu	Cylindrický



	A	B	DN	CH	F	M	L	G	H
66300 1/8	1/8"	1/8"	5,5	14-15	8,5	8,5	33	28	21,5
66300 1/4	1/4"	1/4"	5,5	16-17	12,5	12,5	43	28	21,5