



VENTILY 3/2 NO, NC, U

Séria E314

E314K034S1N00F8

Ventil 3/2 NC G1/4 Ø1,2 mm 230VAC

- G1/8 - G1/4
- Teplota -25 až 90 °C
- Tlak 0 až 20 bar
- Médium voda, olej, plyny
- Telo mosadz alebo nerezová oceľ

ASCO™



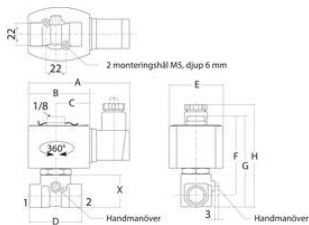
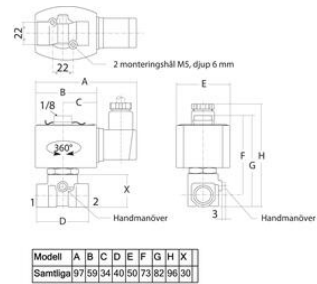
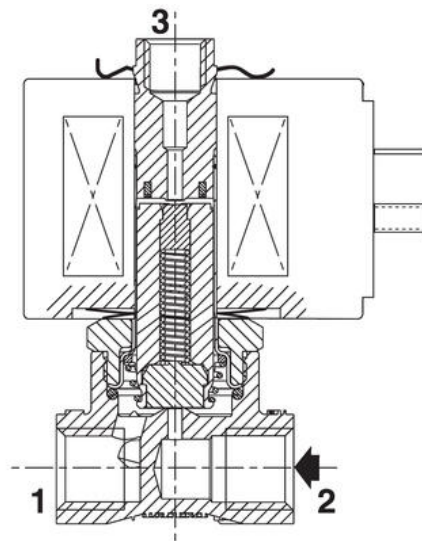
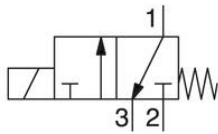
POPIS PRODUKTU

ŠPECIFIKÁCIA

AC	230 V
Diferenčný tlak max.	20 bar
Diferenčný tlak min.	0 bar
Diferenčný tlak olej max.	20 bar
Diferenčný tlak voda max.	20 bar
Diferenčný tlak vzduch max.	20 bar
Doba otvorenia	25 ms
Doba uzatvorenia	5 ms
Funkcia 1	3/2
Funkcia 2	Normálne zatvorený
Hmotnosť	0,59 kg
Jadro a pevné jadro	Nerezová oceľ 430F
Material plunger guidance	POM
Materiál pružiny	Nerezová oceľ
Materiál tesnenia	NBR
Podložka	FPM

Prevádzková teplota max.	55 °C
Prevádzková teplota min.	-25 °C
Priepustnosť	1,2 mm
Pripojenie port 1-2	1/4 BSP
Pripojenie port 3	1/8 BSP
Spotreba	10,1 W
Telo	Mosadz
Teplota média do	90 °C
Teplota média od	-25 °C
Tesnenie disku	NBR
Trieda krytia	IP65
Vinutie na krátko	Med'
Viskozita max.	65 cSt
Zhoda s normami	RoHS

NC



Modell	A	B	C	D	E	F	G	H	X
Samtliga	97	59	34	40	50	73	82	96	30