



VENTILY 2/2 NC PULZNÉ

Séria 353

SCE353A811

Ventil 2/2 NC G3/4 230VAC

- G3/4 - G1-1/2
- Teplota -25 až 85 °C
- Tlak 0,3 až 8,5 bar
- Médium vzduch, plyny
- Telo hliník

ASCO™

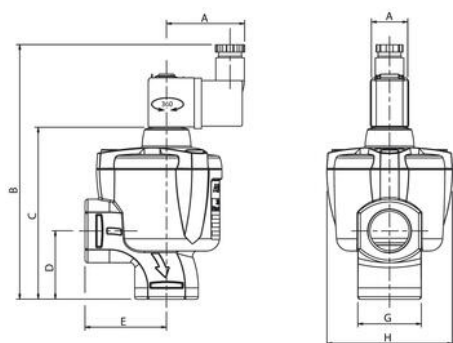


POPIS PRODUKTU

ŠPECIFIKÁCIA

AC	230 V
Cievka	Epoxid
Diferenčný tlak max.	8,5 bar
Diferenčný tlak min.	0,3 bar
Diferenčný tlak vzduch max.	8,5 bar
Funkcia 1	2/2
Funkcia 2	Normálne zatvorený
Hmotnosť	0,52 kg
Jadro a pevné jadro	Nerezová oceľ
Koeficient prietoku	14
Materiál pružiny	Nerezová oceľ
Materiál tesnenia	NBR
Max. dovolený tlak	10 bar
Prevádzková teplota max.	85 °C
Prevádzková teplota min.	-20 °C
Priepustnosť	20 mm

Prietok max.	233 l/min
Procesné pripojenie	3/4 BSP
Spotreba	6,3 W
Telo	Hliník
Teplota média do	85 °C
Teplota média od	-20 °C
Trieda krytia	IP65
Vinutie na krátko	Med'
Vnútorný piest	POM



Ventil	A	B	C	D	E	F	G	H
SCE353A811	48	156	106	42	50	22	39	77
SCE353A821	48	162	112	51	62	22	46	77
SCE353A831	48	191	141	60	71	22	62	112