



Dopyt

## VENTILY 2/2 NC KRYOGÉNNE

Séria 263LT a 222LT

SCE222E002LT

Ventil 2/2 NC 1/2 230VAC

- G1/4 - G3/4
- Teplota -196 až 60 °C
- Tlak 0 až 10,7 bar
- Médium kryogénnej kapaliny
- Telo mosadz

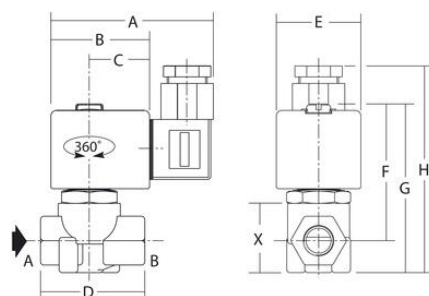
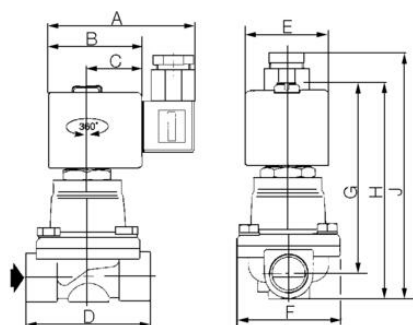


### POPIS PRODUKTU

### ŠPECIFIKÁCIA

AC	230 V
Diferenčný tlak max.	9 bar
Diferenčný tlak min.	0 bar
Diferenčný tlak vzduch max.	9 bar
Doba otvorenia	100 ms
Doba uzatvorenia	75 ms
Druh montáže	Hore, Vertikálny
Funkcia 1	2/2
Funkcia 2	Normálne zatvorený
Hmotnosť	1,1 kg
Jadro a pevné jadro	Nerezová oceľ
Koeficient prietoku	3,3
Materiál pružiny	Nerezová oceľ
Materiál tesnenia	PTFE
Pístní kroužek	PTFE zaplnenie
Prevádzková teplota max.	50 °C

Prevádzková teplota min.	-20 °C
Priepustnosť	16 mm
Prietok max.	55 l/min
Procesné pripojenie	1/2 BSP
Puzdro jadra	Nerezová oceľ
Sedlo	Mosadz
Spotreba	16,7 W
Telo	Mosadz
Teplota média do	90 °C
Teplota média od	-196 °C
Tesnenie piestnice	PTFE
Trieda krytia	IP65
Vinutie na krátko	Meď
Vnútrotný piest	Mosadz



Ventil	A	B	C	D	E	F	G	H	J
SCE222E002LT	80	50	30	70	45	59	104	118	131
SCE222F003LT	80	50	30	70	45	59	108	124	137

