



# PREVODNÍK NAMERANÝCH HODNÔT. MULTIFUNKČNÝ PREVODNÍK PRE TERMOČLÁNKY TYPU J A K

Série 7508xx

750833

Prevodník čl.J/st.signály,2-c.

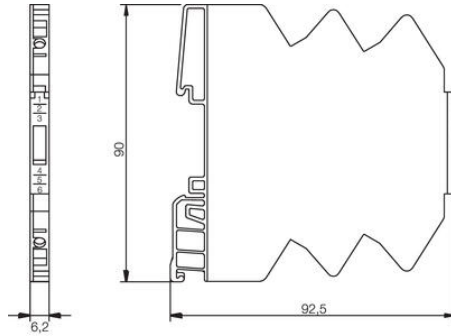
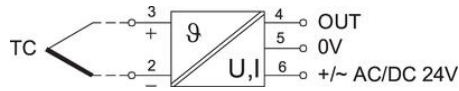
- Šírka 6,2 mm
- Voliteľné vstupné a výstupné signály
- 1 500 V galvanické oddelenie
- Automatická kalibrácia
- Prevádzkové napätie 24 V AC/DC



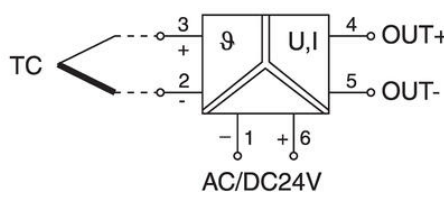
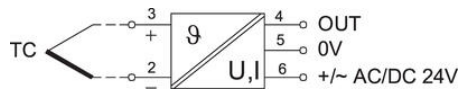
## POPIS PRODUKTU

## ŠPECIFIKÁCIA

Cross Section Max	1,5 mm <sup>2</sup>
Linearita	<0,1 % av max.värdet
Load impedance power	<400 Ω
Load impedance voltage	>5 kΩ
Prevádzková teplota max.	600 °C
Prevádzková teplota min.	-50 °C
Prevádzkové napätie AC max.	28,8 V
Prevádzkové napätie AC min.	19,2 V
Prevádzkové napätie DC max.	30 V
Prevádzkové napätie DC min.	16,8 V
Reaction time	33 ms
Spotreba	8 mA
Temperature coefficient	<150 ppm/°C
Teplota skladovania do	80 °C
Teplota skladovania od	-40 °C
Trieda krytia	IP20



Input	Output	SwitchOn S1					
		1	2	3	4	5	6
-50 - 200 °C	0-10 V						
-50 - 200 °C	0-20 mA		•				
-50 - 200 °C	4-20 mA			•			
0 - 400 °C	0-10 V		•	•			
0 - 400 °C	0-20 mA				•		
0 - 400 °C	4-20 mA		•		•		
0 - 600 °C	0-10 V			•	•		
0 - 600 °C	0-20 mA		•	•	•		
0 - 600 °C	4-20 mA					•	



Input	Output	SwitchOn S1					
		1	2	3	4	5	6
-50 - 200 °C	0-10 V						
-50 - 200 °C	0-20 mA		•				
-50 - 200 °C	4-20 mA			•			
0 - 400 °C	0-10 V		•	•			
0 - 400 °C	0-20 mA				•		
0 - 400 °C	4-20 mA		•		•		
0 - 600 °C	0-10 V			•	•		
0 - 600 °C	0-20 mA		•	•	•		
0 - 600 °C	4-20 mA					•	

