



PREVODNÍK NAMERANÝCH HODNŔT. MULTI PREVODNÍK PRE PT-100

Série 750817

750817

PT-100 2/3-vodičový prevodník signálu 24-240 V AC/DC

- Univerzálny prevodník teploty, odporu
- Automatická kalibrácia
- 3-cestné galvanické oddelenie 4 kV
- Viacnapäťové 24-240 V AC/DC



POPIS PRODUKTU

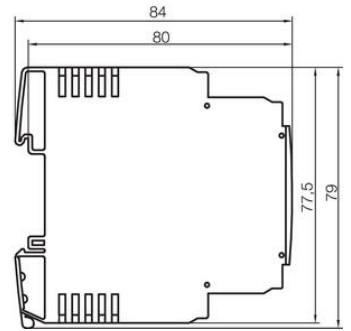
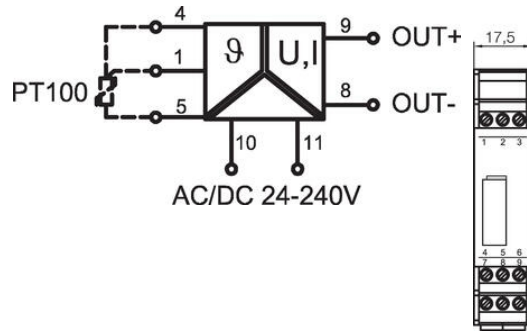
ŠPECIFIKÁCIA

Cross Section Max	2,5 mm ²
Cross section min	0,14 mm ²
Hmotnosť	70 g
Load impedance power	Max. 400 Ω
Load impedance voltage	Min. 1 kΩ
Prevádzková teplota max.	400 °C
Prevádzková teplota min.	-50 °C
Prevádzkové napätie AC max.	264 V
Prevádzkové napätie AC min.	19,2 V
Prevádzkové napätie DC max.	264 V
Prevádzkové napätie DC min.	16,8 V
Prúd snezoru	0,5
Rise Time	130 ms
Spotreba	10 mA
Temperature coefficient	<150 ppm per grad C. (fullskala)
Trieda krytia	IP20

Vstupná impedancia, typická	240 k Ω
Zhoda s normami	CE, cULus, RoHS

S1	
Range	Pos.
-50 - 50°C	0
-50 - 100°C	1
-50 - 150°C	2
0 - 100°C	3
0 - 150°C	4
0 - 200°C	5
0 - 300°C	6
0 - 400°C	7

• → Switch On	S2			
Output	1	2	3	4
0-10V	•			
0-20mA		•		
4-20mA				•



S1	
Range	Pos.
-50 - 50°C	0
-50 - 100°C	1
-50 - 150°C	2
0 - 100°C	3
0 - 150°C	4
0 - 200°C	5
0 - 300°C	6
0 - 400°C	7

• → Switch On	S2			
Output	1	2	3	4
0-10V	•			
0-20mA		•		
4-20mA				•

