



LÜTZE 750519 - MULTIFUNKČNÍ PŘEVODNÍK STANDARDNÍCH SIGNÁLŮ S REŽIMEM A/M

Série 750519

750519

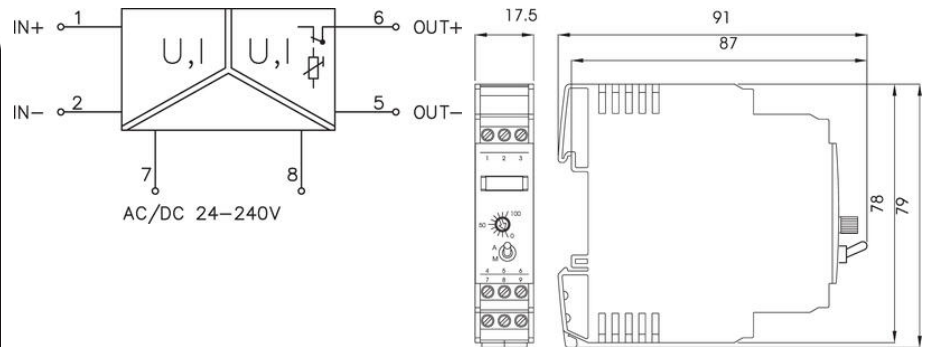
Lütze 750519 - multifunkční převodník standardních signálů s režimem A/M



- Přepínání manuální/automatický režim
- Automatická kalibrace
- 3-cestný, galvanická izolace 4 kV
- Široký rozsah napájecího napětí (24-240 V AC/DC)

POPIS PRODUKTU

| S1 | | |
|----------|----------|------|
| Input | Output | Pos. |
| 0 - 20mA | 0 - 10V | 0 |
| 0 - 20mA | 0 - 20mA | 1 |
| 0 - 20mA | 4 - 20mA | 2 |
| 4 - 20mA | 0 - 10V | 3 |
| 4 - 20mA | 0 - 20mA | 4 |
| 4 - 20mA | 4 - 20mA | 5 |
| 0 - 10V | 0 - 10V | 6 |
| 0 - 10V | 0 - 20mA | 7 |
| 0 - 10V | 4 - 20mA | 8 |



| S1 | | |
|----------|----------|------|
| Input | Output | Pos. |
| 0 - 20mA | 0 - 10V | 0 |
| 0 - 20mA | 0 - 20mA | 1 |
| 0 - 20mA | 4 - 20mA | 2 |
| 4 - 20mA | 0 - 10V | 3 |
| 4 - 20mA | 0 - 20mA | 4 |
| 4 - 20mA | 4 - 20mA | 5 |
| 0 - 10V | 0 - 10V | 6 |
| 0 - 10V | 0 - 20mA | 7 |
| 0 - 10V | 4 - 20mA | 8 |

