



PROGRAMOVATEĽNÝ PŘEVODNÍK NAMERANÝCH HODNŮT PRE TEPLOTU, ODPOR

750340

Progr.převodník ze snímačů teploty, USB

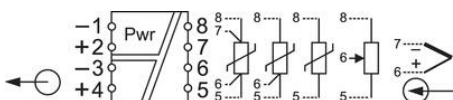
- Napájanie slučky (vstupný signál riadi výstupný signál)
- Univerzálny výstup mA/V, +/-10V
- 3-cestné galvanické oddelenie 2,5 kV
- Nastavenie parametrov pomocou DIP prepínačov alebo cez softvér FDT/DTM
- Šírka 6,2 mm, prevádzkové napätie 24 V DC



POPIS PRODUKTU

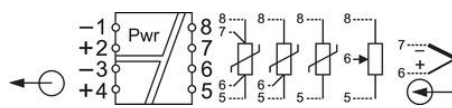
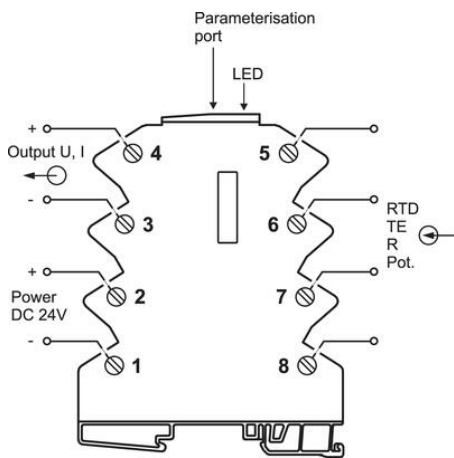
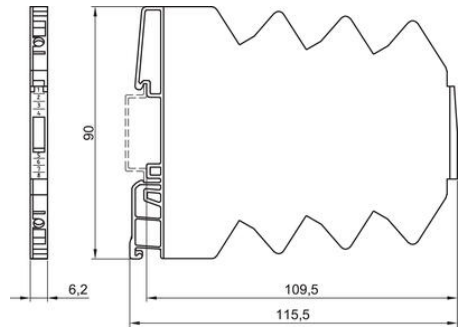
ŠPECIFIKÁCIA

Cross Section Max	1,5 mm ²
Cross section min	0,14 mm ²
Load impedance power	Max. 700 Ω
Load impedance voltage	Min. 2 KΩ
Prevádzková teplota max.	70 °C
Prevádzková teplota min.	-40 °C
Prevádzkové napätie DC max.	30 V
Prevádzkové napätie DC min.	16,8 V
Spotreba	18 mA
Teplota skladovania do	85 °C
Teplota skladovania od	-40 °C
Trieda krytia	IP20



Givare S1			Utgång		
1	2	3	4	5	6
*	*	Pt100	*	*	0-20mA
*	*	Pt1000	*	*	4-20mA
*	*	TE J	*	*	0-10V
*	*	TE K	*	*	±10V
*	*	TE S	*	*	±10V
*	*	TE T	*	*	0-5V
*	*	Wd. (Pos)	*	*	1-5V

Starttemperatur S1		Sluttemperatur S2		Sluttemperatur S2	
7	8	1	2	3	4
°C		°C		°C	
*	*	-200	*	*	625
*	*	-175	*	*	650
*	*	-150	*	*	675
*	*	-125	*	*	700
*	*	-100	*	*	725
*	*	-90	*	*	750
*	*	-80	*	*	775
*	*	-70	*	*	800
*	*	-60	*	*	825
*	*	-50	*	*	850
*	*	-40	*	*	875
*	*	-30	*	*	900
*	*	-20	*	*	925
*	*	-10	*	*	950
*	*	0	*	*	975
*	*		*	*	1000
*	*		*	*	1025
*	*		*	*	1050
*	*		*	*	1075
*	*		*	*	1100
*	*		*	*	1125
*	*		*	*	1150
*	*		*	*	1175
*	*		*	*	1200
*	*		*	*	1225
*	*		*	*	1250
*	*		*	*	1275
*	*		*	*	1300
*	*		*	*	1325
*	*		*	*	1350
*	*		*	*	1375
*	*		*	*	1400



Givare S1			Utgång		
1	2	3	4	5	6
*	*	Pt100	*	*	0-20mA
*	*	Pt1000	*	*	4-20mA
*	*	TE J	*	*	0-10V
*	*	TE K	*	*	±10V
*	*	TE S	*	*	±10V
*	*	TE T	*	*	0-5V
*	*	Wd. (Pos)	*	*	1-5V

Starttemperatur S1		Sluttemperatur S2		Sluttemperatur S2	
7	8	1	2	3	4
°C		°C		°C	
*	*	-200	*	*	625
*	*	-175	*	*	650
*	*	-150	*	*	675
*	*	-125	*	*	700
*	*	-100	*	*	725
*	*	-90	*	*	750
*	*	-80	*	*	775
*	*	-70	*	*	800
*	*	-60	*	*	825
*	*	-50	*	*	850
*	*	-40	*	*	875
*	*	-30	*	*	900
*	*	-20	*	*	925
*	*	-10	*	*	950
*	*	0	*	*	975
*	*		*	*	1000
*	*		*	*	1025
*	*		*	*	1050
*	*		*	*	1075
*	*		*	*	1100
*	*		*	*	1125
*	*		*	*	1150
*	*		*	*	1175
*	*		*	*	1200
*	*		*	*	1225
*	*		*	*	1250
*	*		*	*	1275
*	*		*	*	1300
*	*		*	*	1325
*	*		*	*	1350
*	*		*	*	1375
*	*		*	*	1400

