



ZDROJ 1-FÁZOVÝ CP20.241, 24V DC, VÝSTUPNÝ VÝKON 480 W, DISPLEJ, SÉRIA CP

Série CP20.241

CP10.248

Pulsní zdroj 24VDC 240W 10A, displej

PULS



- Výstup DC : 24V ; 20A
- Trvalá výkonová rezerva + 20 %
- Zobrazenie výstupných hodnôt na displeji
- Vysoká účinnosť 95,6%
- Záruka 3 roky

POPIS PRODUKTU

Priemyselné napájacie zdroje PULS Dimension série CP sú jedinečné svojimi funkciami, kvalitou a spoľahlivosťou. Sú vybavené automatickým prispôbením vstupnému napájaciemu napätiu 100-240V AC (1-fázové) alebo 110-150 V DC, DC-OK signálovým výstupom a aktívnym PFC. Zároveň výrobca garantuje preťažiteľnosť až o 20% udaného menovitého výkonu pri prevádzkovej teplote do 45 ° C. Samozrejme nechýba ochrana proti skratu (Safe HiccupPLUS), preťaženiu a prepätiu. Série CP vyniká svojou vysokou účinnosťou, malým nábohovým prúdom, odolnosťou proti rušeniu, nízkymi elektromagnetickými emisiami a dlhou životnosťou, ktoré bolo dosiahnuté najmä optimálnym návrhom rozloženia komponentov a použitím najkvalitnejších elektrolytických kondenzátorov. Je možné ich zapojiť do série aj paralelne a pripojiť aj na dve fázy do 3- fázovej siete. Zdroje majú dostatočne pevný a odolný upevňovací mechanizmus na DIN lištu a vyznačujú sa vysokou odolnosťou voči vibráciám a nárazom. Sú vyrábané v rôznych variantoch: S - prevedenie svoriek (skrútkovacie, pružinové, Plug-in) R - integrovaný redundantný modul C - conformal coating (zvýšená ochrana lakovaním proti vlhku, prachu a agresívnym plynom) D - rozšírený rozsah DC vstupu V - možnosť vzdialeného vypnutie / zapnutie a - ATEX certifikácia Zdroje radu CP sú vhodné pre priemyselné kontrolné a komunikačné aplikácie, pre použitie pri konštrukcii strojov, kedy spoľahlivé spustenie ťažkých záťaží je zaistené vďaka trvalej výkonovej rezerve 120% menovitého prúdu. Hodí sa pre nabíjanie batérií a napájanie kapacitných alebo induktívnych záťaží. Majú všetky potrebné schválenie a certifikácie vrátane špeciálnych certifikácií pre lodné, železničné a lekárske účely, ale aj pre explozívne prostredie.

ŠPECIFIKÁCIA

Frekvencia napájania	50-60 ±6 %
Hĺbka	127 mm
Hmotnosť	0,6 kg
Kryt	Hliník
Max. teplota bez zníženia výkonu	60 °C
Min. teplota bez zníženia výkonu	-25 °C
MTBF (IEC 61709) 230 V AC, max zaťaž, 40 ° C	661000 h
Nárazový prúd pri 120 V AC typ.	6 A
Počet fáz	1

Prechodové javy	Áno
Preklenutie krátkodobého výpadku v sieti pri 120 V AC, typ. celková záťaž	37 ms
Preklenutie krátkodobého výpadku v sieti pri 230 V AC, typ. celková záťaž	37 ms
Preklenutie krátkodobého výpadku v sieti pri 230 V AC, typ. celková záťaž	9 A
Rozsah vstupného napätia	Wide-range
Séria	Dimension C
Šírka	48 mm
Spotreba pri 120 V AC	2,15 A
Spotreba pri 230 V AC	1,13 A
Svorka	Skrutka
Trieda krytia	IP20
Úbytok výkonu od +60 ° C do +70 ° C	6 W/°C
Účinník pri 120 V AC, celková záťaž, typ.	0,99
Účinník pri 230 V AC, celková záťaž, typ.	0,97
Účinnosť pri 120 V AC, celková záťaž, typ.	93,6 %
Účinnosť pri 230 V AC, typ.	95,2 %
Účinnosť pri 230 V AC, typ.	94,3 %
Vstupné napätie AC	100-240 V
Vstupné napätie AC max.	264 V AC
Vstupné napätie AC min.	85 V AC
Vstupné napätie DC	110-150 V
Vstupné napätie DC max.	180 V DC
Vstupné napätie DC min.	88 V DC
Výkon	240 W
Výška	124 mm
Výstup DC relé	Áno
Výstupné napätie	24 V DC
Výstupné napätie max.	28 V DC
Výstupné napätie min.	24 V DC
Výstupný prúd	10 A
Zhoda s normami	CE
Životnosť pri 120 V striedavom prúde, pri plnom zaťažení a +40 ° C	75000 h

Životnosť pri 230 V striedavom prúde, pri plnom zaťažení a +40 ° C

120000 h

Zvlnenie max.

50 mV pp

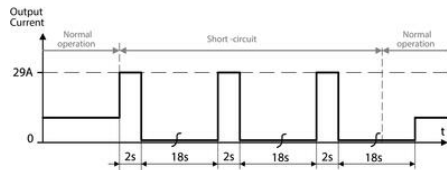


Fig. 9-2 Mode loops at a glance

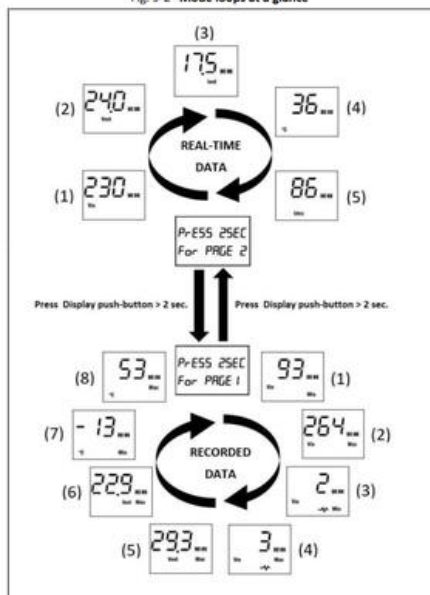


Fig. 9-3 Error codes

