



ZDROJ 1-FÁZOVÝ CP5.241-M1/CP10.241-M1, MEDICAL CERTIFIKACE, 24 V DC, VÝSTUPNÝ VÝKON 120/240 W, SÉRIA CP

Série CP5.241-M1,CP10.241-M1

CP5.241-M1

Pulzný zdroj 24Vss/5A, Medical cert.

PULS



- Medical 2MOPP certifikácia IEC 60601-1 a IEC 60601-1-2
- Výstup DC : 24V ; 5A/10A
- Trvalá výkonová rezerva + 20 %
- Vysoká účinnosť 95,2%, šírka len 32mm / 39 mm
- Záruka 3 roky

POPIS PRODUKTU

Zdroj CP10.241- M1 je určený na použitie v lekárskejších aplikáciách, prístrojoch a zariadeniach. Jeho konštrukcia vyhovuje vysokým nárokom na bezpečnosť a ochranu zdravia. Splňa požiadavky medzinárodných zdravotných noriem:

- 2MOPP Safety approved for medical applications according to IEC 60601-1, 3rd edition
- EMC tested for medical use according to IEC 60601-1-2, 4th edition

Priemyselné napájacie zdroje PULS Dimension radu CP sú jedinečné svojimi funkciami, kvalitou a spoľahlivosťou. Sú vybavené automatickým prispôbením vstupnému napájacíemu napätíu 100-240V AC (1 fázové) alebo 110-150 V DC, DC-OK signálovým výstupom a aktívnym PFC. Zároveň výrobca garantuje preťažiteľnosť až o 20% udaného menovitého výkonu pri prevádzkovej teplote do 45 ° C. Samozrejme nechýba ochrana proti skratu (Safe HiccupPLUS), preťaženiu a prepätíu. Rad CP vyniká svojou vysokou účinnosťou, malým nábohovým prúdom, odolnosťou proti rušeniu, nízkymi elektromagnetickými emisiami a dlhou životnosťou, ktoré bolo dosiahnuté najmä optimálnym návrhom rozloženia komponentov a použitím najkvalitnejších elektrolytických kondenzátorov. Je možné ich zapojiť do série aj paralelne a pripojiť aj na dve fázy do 3- fázovej siete. Zdroje majú dostatočne pevný a odolný upevňovací mechanizmus na DIN lištu a vyznačujú sa vysokou odolnosťou voči vibráciám a nárazom.

Sú vyrábané v rôznych variantoch: S - prevedenie svoriek (skrutkovacie, pružinové, Plug-in), R - integrovaný redundantný modul C - conformal coating (zvýšená ochrana lakovaním proti vlhkosti, prachu a agresívnym plynom), D - rozšírený rozsah DC vstupu V - možnosť vzdialeného vypnutia/zapnutia a ATEX certifikácia. Zdroje radu CP sú vhodné pre priemyselné kontrolné a komunikačné aplikácie, pre použitie pri konštrukcii strojov, kedy spoľahlivé spustenie ťažkých záťaží je zaisťované vďaka trvalej výkonovej rezerve 120% menovitého prúdu. Hodí sa pre nabíjanie batérií a napájanie kapacitných alebo induktívnych záťaží. Majú všetky potrebné schválenie a certifikácie vrátane špeciálnych certifikácií pre lodné, železničné a lekárske účely, ale aj pre explozívnej prostredie.

ŠPECIFIKÁCIA

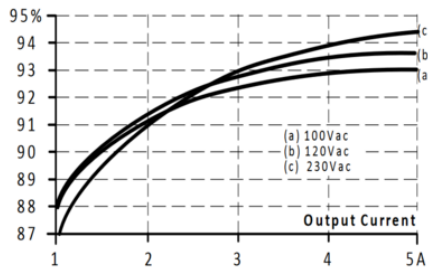
Frekvencia napájania	50-60 ±6 %
Hĺbka	102 mm
Hmotnosť	0,44 kg
Kryt	Hliník
Max. teplota bez zníženia výkonu	60 °C
Min. teplota bez zníženia výkonu	-25 °C

MTBF (IEC 61709) 230 V AC, max zaťaž, 40 ° C	876000 h
Nárazový prúd pri 120 V AC typ.	5 A
Počet fáz	1
Prechodové javy	Áno
Preklopenie krátkodobého výpadku v sieti pri 120 V AC, typ. celková záťaž	35 ms
Preklopenie krátkodobého výpadku v sieti pri 230 V AC, typ. celková záťaž	35 ms
Preklopenie krátkodobého výpadku v sieti pri 230 V AC, typ. celková záťaž	6 A
Rozsah vstupného napätia	Wide-range
Séria	Dimension C
Šírka	32 mm
Spotreba pri 120 V AC	1,09 A
Spotreba pri 230 V AC	0,6 A
Trieda krytia	IP20
Úbytok výkonu od +60 ° C do +70 ° C	3 W/°C
Účinník pri 120 V AC, celková záťaž, typ.	0,98
Účinník pri 230 V AC, celková záťaž, typ.	0,91
Účinnosť pri 120 V AC, celková záťaž, typ.	93,6 %
Účinnosť pri 230 V AC, typ.	94,3 %
Účinnosť pri 230 V AC, typ.	92 %
Vstupné napätie AC	100-240 V
Vstupné napätie AC max.	264 V AC
Vstupné napätie AC min.	85 V AC
Výkon	120 W
Výška	124 mm
Výstup DC relé	Áno
Výstupné napätie	24 V DC
Výstupné napätie max.	28 V DC
Výstupné napätie min.	24 V DC
Výstupný prúd	5 A
Zhoda s normami	CE
Životnosť pri 120 V striedavom prúde, pri plnom zaťažení a +40 ° C	143000 h

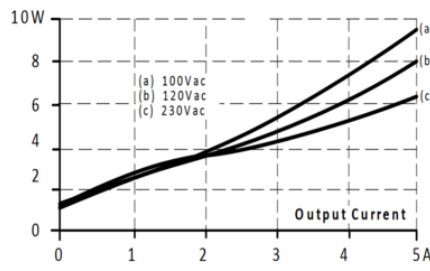
Životnosť pri 230 V striedavom prúde, pri plnom zaťažení a +40 ° C 166000 h

Zvlnenie max. 50 mV pp

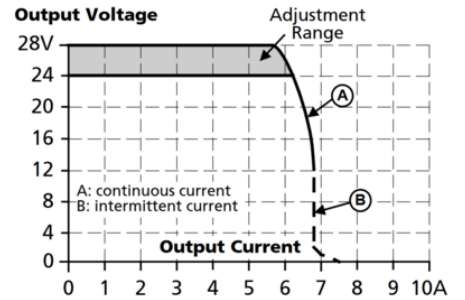
Efficiency



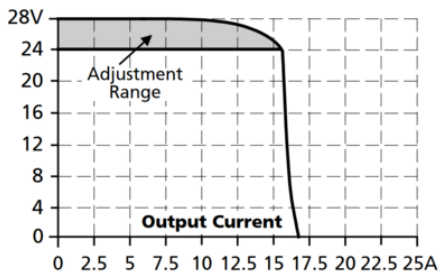
Power Losses



Output Voltage



Output Voltage (dynamic behavior, < 12ms)



Output Current

