



Dopyt

ZDROJ 1-FÁZOVÝ CP10.481, VÝSTUPNÉ NAPÄTIE 48 V DC, VÝSTUPNÝ VÝKON 259 W, RADA CP

Série CP10.481

CP5.481

Pulzný zdroj 48VDC 120W 2,5A

- Výstup DC : 48V ; 5,4A
- Trvalá výkonová rezerva + 20 %
- Vysoká účinnosť 95,5 %
- Šírka len 39 mm
- Záruka 3 roky

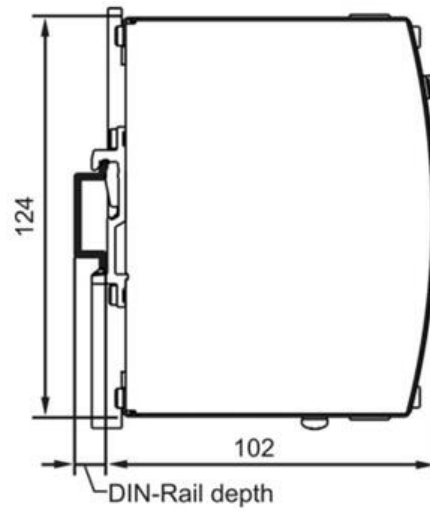
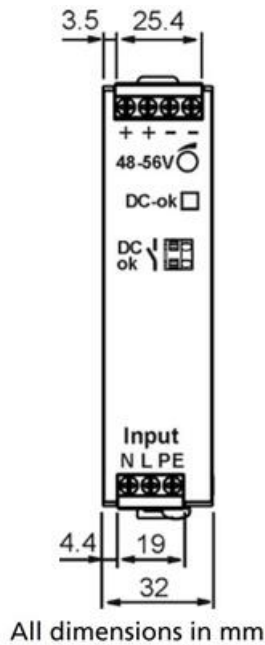
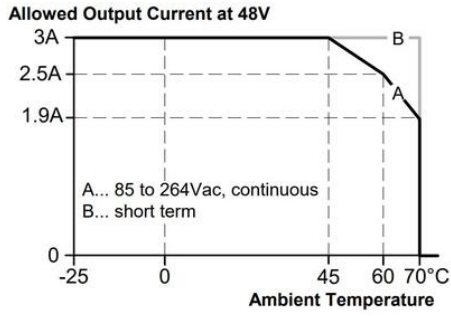
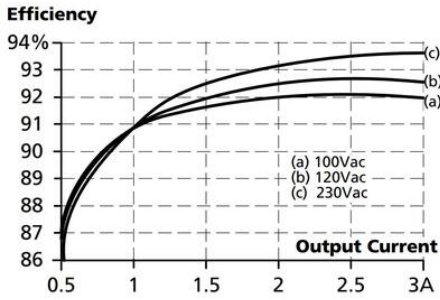
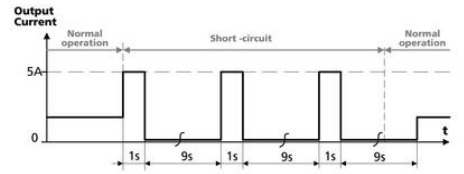
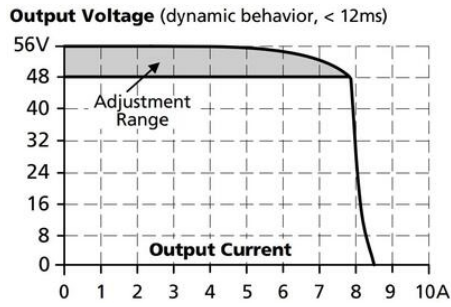
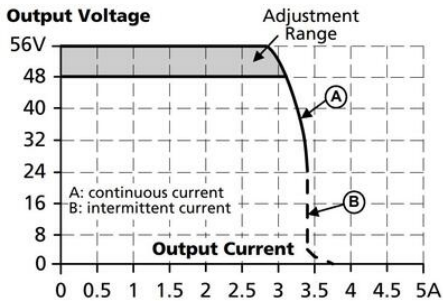
PULS

POPIS PRODUKTU

ŠPECIFIKÁCIA

Frekvencia napájania	50-60 ±6 %
Hĺbka	102 mm
Hmotnosť	0,44 kg
Kryt	Hliník
Max. teplota bez zníženia výkonu	60 °C
Min. teplota bez zníženia výkonu	-25 °C
MTBF (IEC 61709) 230 V AC, max zaťaž, 40 ° C	836000 h
Nárazový prúd pri 120 V AC typ.	4 A
Počet fáz	1
Prechodové javy	Áno
Preklenutie krátkodobého výpadku v sieti pri 120 V AC, typ. celková záťaž	35 ms
Preklenutie krátkodobého výpadku v sieti pri 230 V AC, typ. celková záťaž	35 ms
Preklenutie krátkodobého výpadku v sieti pri 230 V AC, typ. celková záťaž	4 A
Rozsah vstupného napätia	Wide-range

Séria	Dimension C
Šírka	32 mm
Spotreba pri 120 V AC	1,09 A
Spotreba pri 230 V AC	0,61 A
Svorka	Skrutka
Trieda krytia	IP20
Úbytok výkonu od +60 ° C do +70 ° C	3 W/°C
Účinník pri 120 V AC, celková záťaž, typ.	0,98
Účinník pri 230 V AC, celková záťaž, typ.	0,91
Účinnosť pri 120 V AC, celková záťaž, typ.	92,6 %
Účinnosť pri 230 V AC, typ.	93,5 %
Účinnosť pri 230 V AC, typ.	91,6 %
Vstupné napätie AC	100-240 V
Vstupné napätie AC max.	264 V AC
Vstupné napätie AC min.	85 V AC
Vstupné napätie DC	110-150 V
Vstupné napätie DC max.	180 V DC
Vstupné napätie DC min.	88 V DC
Výkon	120 W
Výška	124 mm
Výstup DC relé	Áno
Výstupné napätie	48 V DC
Výstupné napätie max.	56 V DC
Výstupné napätie min.	48 V DC
Výstupný prúd	2,5 A
Zhoda s normami	ATEX, CB, CE, CSA, IECEx, IEC 62368-1:2018, UL
Životnosť pri 120 V striedavom prúde, pri plnom zaťažení a +40 ° C	62000 h
Životnosť pri 230 V striedavom prúde, pri plnom zaťažení a +40 ° C	71000 h
Zvlnenie max.	50 mV pp



All dimensions in mm