



ZDROJ 1-FÁZOVÝ, 12 V DC, SÉRIA DIMENSION C

Série CP5.121, CP10.121

CP5.121

Pulsní zdroj 12VDC 120W 10A

- Výstupný prúd 16 A
- Účinnosť do 94 %
- Šírka len 39 mm
- Ochrana proti zapnutiu aktívneho prúdu
- Záruka 3 roky

PULS



POPIS PRODUKTU

Veľkokapacitné zdroje série Dimension C pre optimalizáciu nákladov bez kompromisov kvality, spoľahlivosti alebo výkonu.

CP10 je druhá generácia 1-fázových zdrojov série C, ktorá vytvára nové záznamy pomocou najnovšej technológie a sofistikovanej konštrukcie. S účinnosťou 94,3% sú straty na výkone veľmi malé a preto je ich šírka znížená na 39 mm. Účinnosť je tiež veľmi vysoká pri nižšej záťaži, čo je normálny prevádzkový stav. Priemerná hodnota je celkovo 93,3% pri 230 V AC.

Zvýšenie výkonu o 20% umožňuje väčšiu extrakciu prúdu bez poklesu napätia. To je obzvlášť užitočné pri spustení a preklopení aktuálnych špičiek v aplikácii. Výkonová rezerva sa môže používať nepretržite až do +45 ° C a krátkych časových intervalov od +45 ° C do +60 ° C.

Skratové prúdy. CP10 môže poskytnúť skratový prúd, ktorý je trojnásobný menovitý prúd po dobu najmenej 12 ms, čo pomáha sekundárnym poistkám a dosahuje selektivitu. Viac informácií nájdete v sekcii "Poistky".

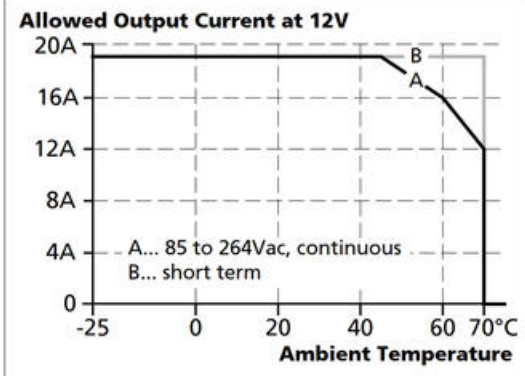
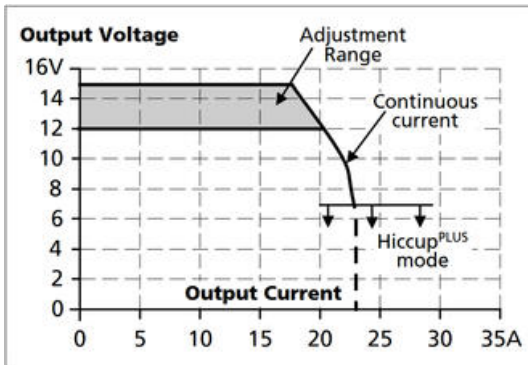
Hiccup Plus

Nová technológia Pulse zaručuje optimálnu ochranu. Jednotka ponechá veľmi vysoký skrat, ktorý rieši sekundárne poistky a poskytuje dostatočný rozbehový prúd, napríklad jednosmerné motory. Ak výstupné napätie klesne pod 6,5 V DC, na dobu 2 sekúnd sa podáva nepretržitý prúd 25 A, potom vypnite a vykonajte nový pokus o reštart po približne 18 sekundách. Toto sa deje až do odstránenia chyby. Táto funkcia zaisťuje vysoký skratový / preťažovací prúd a zároveň zabráňuje konštantnému vysokému prúdu, ktorý môže viesť k tepelným problémom s poškodením káblov a komponentov.

Viac technických výhod. CP10 má aktívnu korekciu účinníka (PFC) a aktívne chráni náraz, ktorý efektívne znižuje štartovacie prúdy, čo je ideálne, ak je niekoľko jednotiek pripojených v rovnakej fáze alebo ak je prívod prúdu obmedzený napríklad AC UPS. Ochrana je vždy aktívna bez ohľadu na teplotu. Výstup DC-OK, široký rozsah teplôt, prechodový filter, ktorý zaisťuje prevádzku v elektrickom prostredí bohatom na rušenie, robí zariadenie prakticky použiteľné pre všetky inštalácie. CP10.121 má tiež vstup, na ktorom signál vypne jednotku.

Výstupné charakteristiky

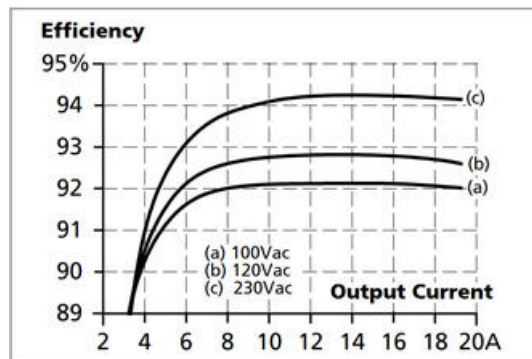
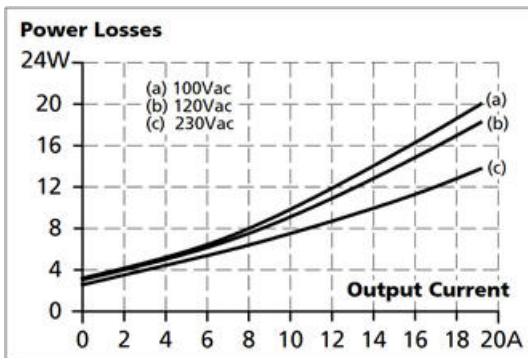
Zníženie prúdu pri vyššej teplote



Pre skratové prúdy a sekundárne poistky pozri "Sekundárne poistky"

Strata výkonu

Účinnosť



Sekundárne poistky

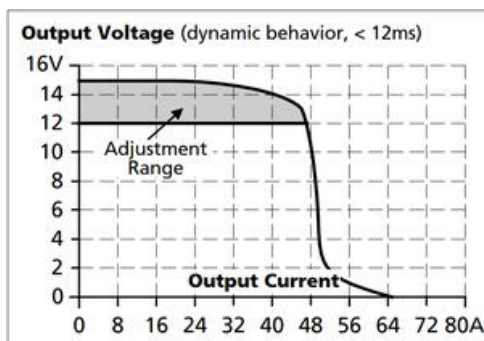
Preušovače sú najbežnejší typ poistky pre striedavé napätie, ale používajú sa aj na napätie DC. Napájanie má vždy obmedzenie prúdu v porovnaní s elektrickou sieťou, ktorá bráni vypnutiu ističa magnetického poľa, najmä ak je napätie nižšie ako 12 V DC. Je potrebné venovať väčšiu pozornosť priemeru kábla a dĺžke káblov. Toto platí aj vtedy, ak je napájanie schopné dodávať vysoké skratové prúdy. Pri dlhých kábloch a / alebo tenkých plochých kábloch je riešením elektronické poistky.

Puls CP10.121 má vysoké skratové prúdy, ktoré umožňujú vypnutie do 10 ms, dĺžky a prierez káblov sú uvedené nižšie.

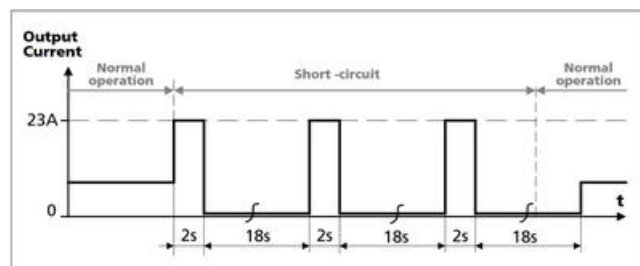
Bezpečné vypnutie ističov s rôznymi dĺžkami / priemerom káblov

Skratové prúdy

	0.75 mm ²	1.0 mm ²	1.5 mm ²	2.5 mm ²
C-2A	11 m	15 m	22 m	35 m
C-3A	9 m	13 m	18 m	23 m
C-4A	5 m	8 m	12 m	17 m
C-6A	-	1 m	2 m	3 m
B-6A	6 m	11 m	15 m	23 m
B-10A	2 m	3 m	3 m	4 m
B-13A	1 m	2 m	3 m	4 m



Hiccup funkcia



Popis funkcie Hiccup^{plus}

Vďaka unikátnemu systému Hiccupplus zaisťuje vysoký skratový prúd a zároveň zabraňuje nebezpečenstvu prehriatia káblov a poškodeniu pripojených záťaží. Ak dôjde ku skratu, nasleduje:

1. Vysoký špičkový výkon, ktorý umožňuje vypnutie v 12 ms
2. Jednotka necháva 25 A po dobu 2 s.
3. Po 2 sekundách sa jednotka vypne a potom sa pokúste reštartovať každých 18 sekúnd. Ak je porucha odstránená, jednotka sa spustí automaticky, inak stratí ďalších 18 s. Táto operácia nezaťažuje kabeľ a nepoškodzuje elektroniku.

ŠPECIFIKÁCIA

Frekvencia napájania	50-60 ±6 %
Hĺbka	102 mm
Hmotnosť	0,44 kg
Kryt	Hliník
Max. teplota bez zníženia výkonu	60 °C
Min. teplota bez zníženia výkonu	-25 °C
Nárazový prúd pri 120 V AC typ.	4 A
Počet fáz	1
Prechodové javy	Áno
Preklenutie krátkodobého výpadku v sieti pri 120 V AC, typ. celková záťaž	35 ms
Preklenutie krátkodobého výpadku v sieti pri 230 V AC, typ. celková záťaž	35 ms

Preklenutie krátkodobého výpadku v sieti pri 230 V AC, typ. celková záťaž	4 A
Rozsah vstupného napätia	Wide-range
Séria	Dimension C
Šírka	32 mm
Spotreba pri 120 V AC	1,09 A
Spotreba pri 230 V AC	0,6 A
Svorka	Skrutka
Trieda krytia	IP20
Úbytok výkonu od +60 ° C do +70 ° C	3 W/°C
Účinník pri 120 V AC, celková záťaž, typ.	0,98
Účinník pri 230 V AC, celková záťaž, typ.	0,91
Účinnosť pri 120 V AC, celková záťaž, typ.	93,2 %
Účinnosť pri 230 V AC, typ.	94 %
Účinnosť pri 230 V AC, typ.	92,3 %
Vstupné napätie AC	100-240 V
Vstupné napätie AC max.	264 V AC
Vstupné napätie AC min.	85 V AC
Vstupné napätie DC	110-150 V
Vstupné napätie DC max.	180 V DC
Vstupné napätie DC min.	88 V DC
Výkon	120 W
Výška	124 mm
Výstup DC relé	Áno
Výstupné napätie	12 V DC
Výstupné napätie max.	15 V DC
Výstupné napätie min.	12 V DC
Výstupný prúd	10 A
Zhoda s normami	ATEX, CE, cULus, IECEx, IEC 62368-1:2018
Životnosť pri 120 V striedavom prúde, pri plnom zaťažení a +40 ° C	94000 h
Životnosť pri 230 V striedavom prúde, pri plnom zaťažení a +40 ° C	110000 h
Zvlnenie max.	50 mV pp

