



Dopyt

ZDROJ 1-FÁZOVÝ CP20.481, VÝSTUPNÉ NAPÄTIE 48 V DC, VÝSTUPNÝ VÝKON 480 W, RADA CP

Série CP20.481

CP20.481

Pulzný zdroj 48VDC 480W 10A

- Výstup DC : 48V ; 10A
- Trvalá výkonová rezerva + 20 %
- Vysoká účinnosť 96,3 %
- Šírka len 48 mm
- Záruka 3 roky

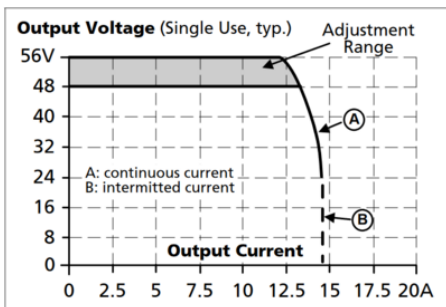
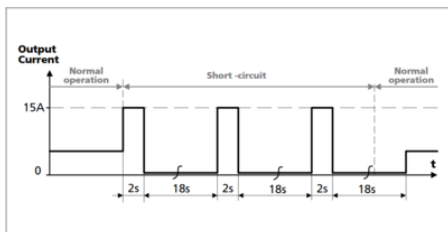
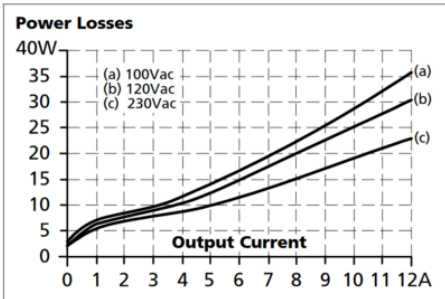
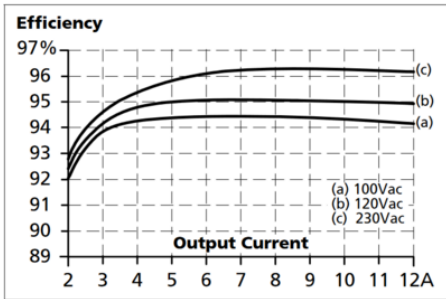
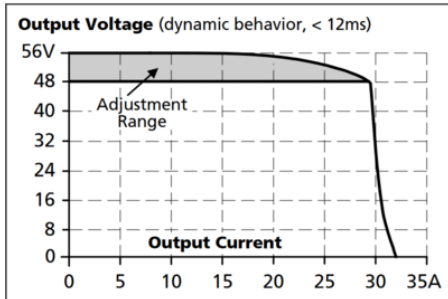
PULS

POPIS PRODUKTU

ŠPECIFIKÁCIA

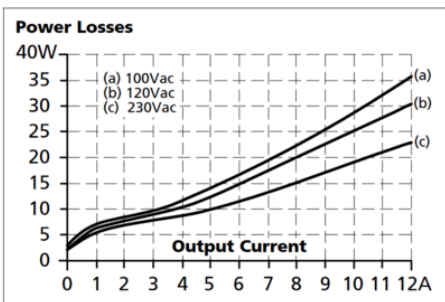
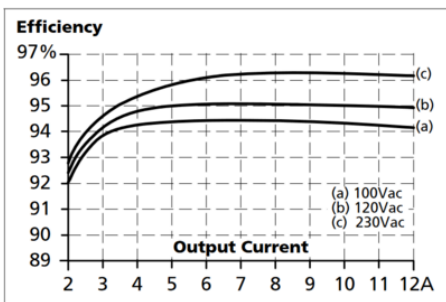
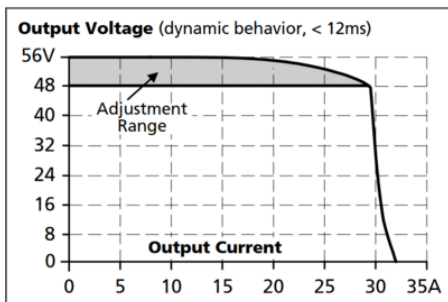
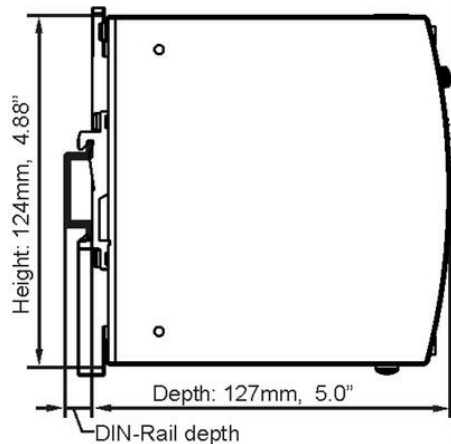
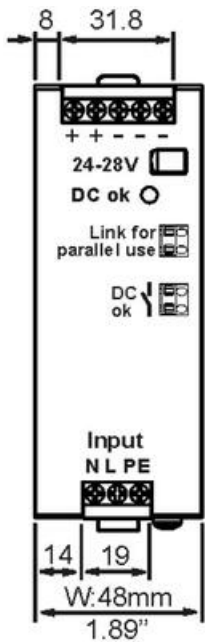
Frekvencia napájania	50-60 ±6 %
Hĺbka	127 mm
Hmotnosť	0,83 kg
Kryt	Hliník
Max. teplota bez zníženia výkonu	60 °C
Min. teplota bez zníženia výkonu	-25 °C
Nárazový prúd pri 120 V AC typ.	10 A
Počet fáz	1
Prechodové javy	Áno
Preklenutie krátkodobého výpadku v sieti pri 120 V AC, typ. celková záťaž	32 ms
Preklenutie krátkodobého výpadku v sieti pri 230 V AC, typ. celková záťaž	32 ms
Preklenutie krátkodobého výpadku v sieti pri 230 V AC, typ. celková záťaž	4,5 A
Rozsah vstupného napätia	Wide-range
Séria	Dimension C

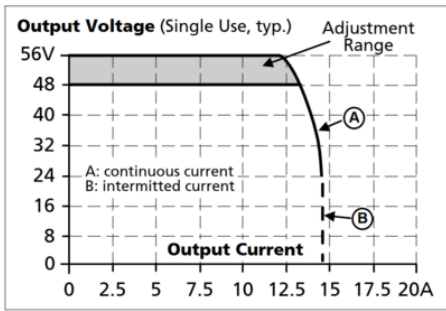
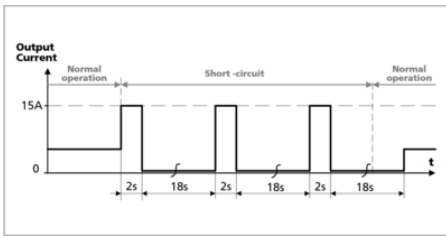
Šírka	48 mm
Spotreba pri 120 V AC	4,26 A
Spotreba pri 230 V AC	2,23 A
Svorka	Skrutka
Trieda krytia	IP20
Úbytok výkonu od +60 ° C do +70 ° C	12 W/°C
Účinník pri 120 V AC, celková záťaž, typ.	0,99
Účinník pri 230 V AC, celková záťaž, typ.	0,98
Účinnosť pri 120 V AC, celková záťaž, typ.	95 %
Účinnosť pri 230 V AC, typ.	96,3 %
Účinnosť pri 230 V AC, typ.	95,5 %
Vstupné napätie AC	100-240 V
Vstupné napätie AC max.	264 V AC
Vstupné napätie AC min.	85 V AC
Vstupné napätie DC	110-150 V
Vstupné napätie DC max.	180 V DC
Vstupné napätie DC min.	88 V DC
Výkon	480 W
Výška	124 mm
Výstup DC relé	Áno
Výstupné napätie	48 V DC
Výstupné napätie max.	56 V DC
Výstupné napätie min.	48 V DC
Výstupný prúd	10 A
Zhoda s normami	ATEX, CB, CE, cULus, IECEx
Životnosť pri 120 V striedavom prúde, pri plnom zaťažení a +40 ° C	66000 h
Životnosť pri 230 V striedavom prúde, pri plnom zaťažení a +40 ° C	110000 h
Zvlnenie max.	50 mV pp



Test results for maximum wire length:

	0.75mm ²	1.0mm ²	1.5mm ²	2.5mm ²
C-2A	85 m	117 m	165 m	>200m
C-3A	54 m	85 m	117 m	176 m
C-4A	35 m	48 m	65 m	107 m
C-6A	13 m	19 m	25 m	39 m
C-8A	4 m	7 m	9 m	14 m
C-10A	3 m	6 m	8 m	13 m
C-13A		1 m	1 m	1 m
B-6A	36 m	52 m	75 m	116 m
B-10A	12 m	20 m	25 m	39 m
B-13A	9 m	13 m	17 m	28 m
B-16A	2 m	3 m	5 m	6 m





Test results for maximum wire length:

	0.75mm ²	1.0mm ²	1.5mm ²	2.5mm ²
C-2A	85 m	117 m	165 m	>200m
C-3A	54 m	85 m	117 m	176 m
C-4A	35 m	48 m	65 m	107 m
C-6A	13 m	19 m	25 m	39 m
C-8A	4 m	7 m	9 m	14 m
C-10A	3 m	6 m	8 m	13 m
C-13A		1 m	1 m	1 m
B-6A	36 m	52 m	75 m	116 m
B-10A	12 m	20 m	25 m	39 m
B-13A	9 m	13 m	17 m	28 m
B-16A	2 m	3 m	5 m	6 m

