



Dopyt

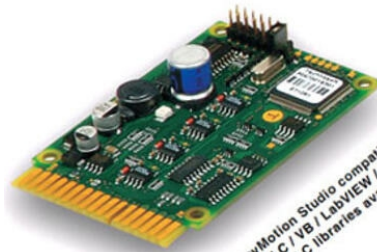
# ISCM4805 - 5A INTELIGENTNÝ STUPEŇ OVLÁDAČA

4604805020

ISCM4805 Inteligentný modul 48V 5A RS232



TECHNO SOFT  
MOTION TECHNOLOGY



EasyMotion Studio compatible  
Visual C / VB / LabVIEW / Linux  
and PLC libraries available

- Až 200W, 5A nepretržitý 16A špičkový, 12-48VDC
- DC, Brushless alebo krokový motor s rovnakým ovládaním
- Vstavané mini-PLC s pamäťou programu a I/O
- Komunikácia cez RS232 a TML-CAN alebo CANopen

## POPIS PRODUKTU

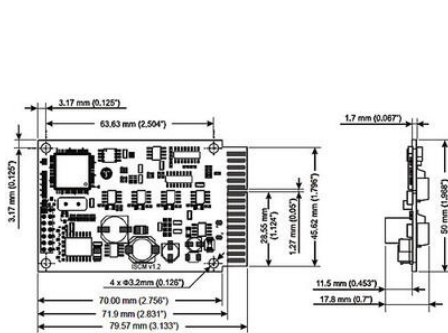


Figure 7.1. ISCM4805 / ISCM8005 dimensions

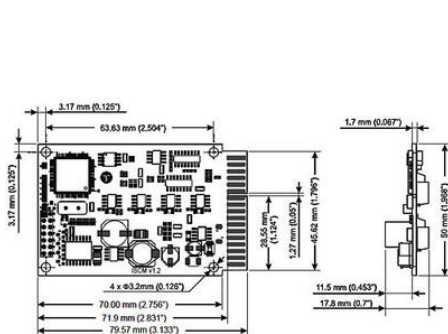
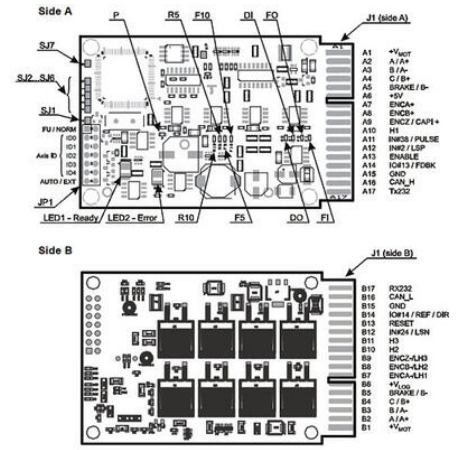
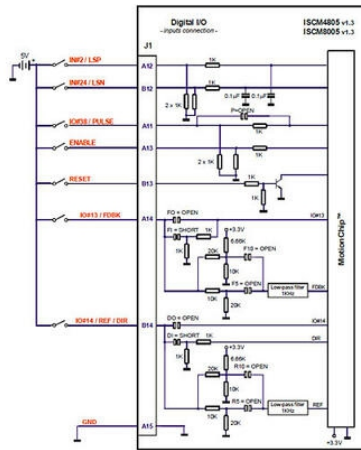


Figure 7.1. ISCM4805 / ISCM8005 dimensions

