



Dopyt

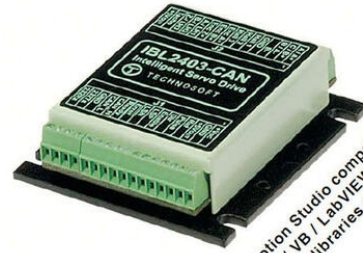
IBL2403 - 3A INTELIGENTNÝ STUPEŇ OVLÁDAČA

4602403020

IBL2403 Inteligentné ovládanie 24V 3A RS232



TECHNO SOFT
MOTION TECHNOLOGY

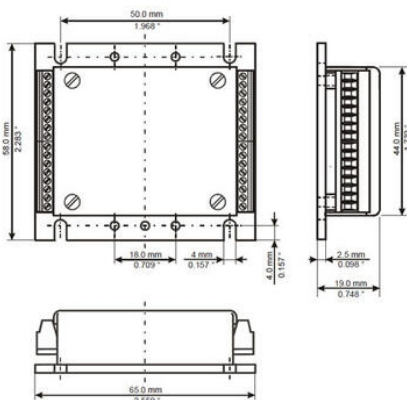


EasyMotion Studio compatible
Visual C, Vb / LabVIEW / Linux
and PLC libraries available

- Až 75W, 3A nepretržitý 6A špičkový, 12-28VDC
- DC, Brushless alebo krokový motor s rovnakým ovládaním
- Komunikácia cez RS232 a TML-CAN
- Môže fungovať ako rozhranie RS232 na CAN

POPIS PRODUKTU

6. IBL2403 Dimensions



4.2. 24V Digital I/O connection

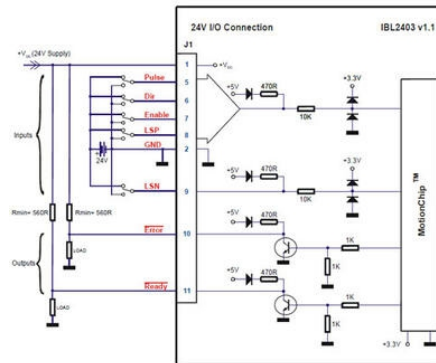


Figure 4.1. 24V Digital I/O connection

3. Drive Drawings

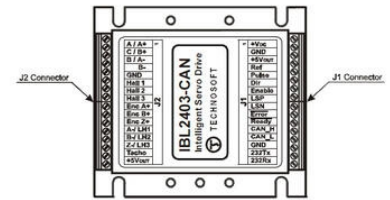
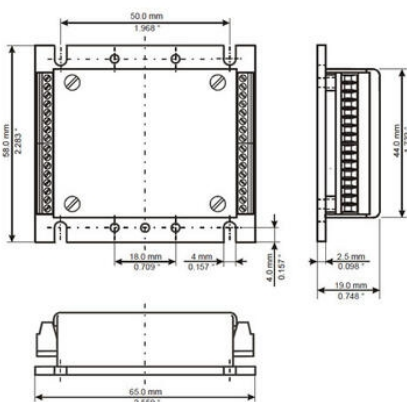


Figure 3.1. IBL2403 v1.1 drawing

6. IBL2403 Dimensions



4.2. 24V Digital I/O connection

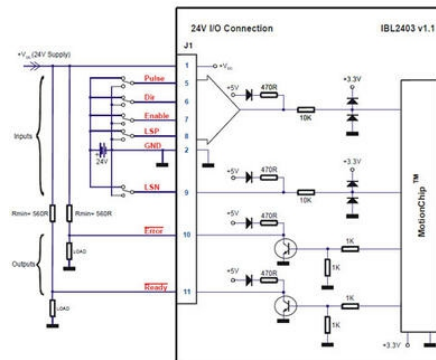


Figure 4.1. 24V Digital I/O connection

3. Drive Drawings

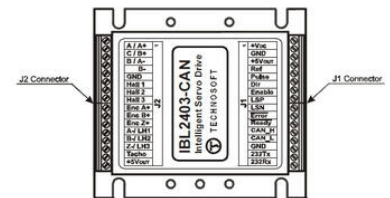


Figure 3.1. IBL2403 v1.1 drawing