



KONTAKTNÉ BLOKY

Skrutkovacie svorky

33E01

Rozopínacia jednotka NC

- "All-in-One" - jednodielne telo s integrovanou LED diódou (nedeliteľnou)
- Možnosť značenie podľa prania zákazníka, záruka 10 rokov
- Farebné prevedenie: červená, zelená, žltá, biela, modrá
- Montážny otvor 22 mm



BACO®

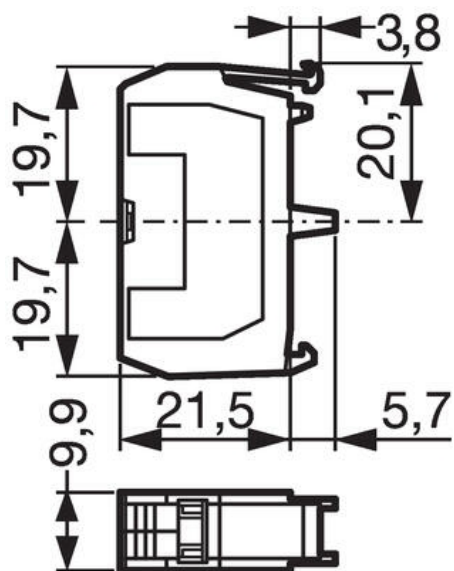
POPIS PRODUKTU

Jednotky je možné montovať do viac poschodí priamo na seba bez použitia adaptéra (držača). Adaptér je teda potrebný len na prichytenie prvej rady jednotiek k hlavici. Jednotka s indikačnou LED-diódou sa umiestňuje zásadne do stredu. Nepodsvietené hlavice v jednej z pôloh spínajú jednu jednotku, v druhej - dve (lebo v tomto prípade prostrednou jednotkou nemôže byť indikačná LED-dióda). Vzhľadom k požiadavkam zákazníkov skladom sú jednotky so skrutkovými svorkami, iné typy sú na objednávku.

ŠPECIFIKÁCIA

Elektrická životnosť	1 million cycles @ AC15: 120 V 3 A, 240 V 1,5 A. DC13: 125 V 0,22 A, 250 V 0,1 A.
Hmotnosť	13 g
Klimatická odolnosť - cyklické vlhké teplo	IEC 60068-2-30
Klimatická odolnosť - morský vzduch	IEC 60068-2-52
Klimatická odolnosť- konštantné vlhké teplo	IEC 60068-2-3
Konvenčné tepelný prúd na voľnom vzduchu Ith (AC15)	10 A
Konvenčné tepelný prúd na voľnom vzduchu Ith (DC13)	2,5 A
Max. ťahovací moment	1,2
Menovité impulzné výdržné napätie Uimp	6 kV
Menovité izolačné napätie AC (IEC 60947-1)	690 V
Menovité izolačné napätie AC (UL 508)	600 V

Menovitý prevádzkový prúd le (AC15 / 120V)	6 A
Menovitý prevádzkový prúd le (AC15 / 240V)	3 A
Menovitý prevádzkový prúd le (AC15 / 380V)	1,9 A
Menovitý prevádzkový prúd le (AC15 / 480V)	1,5 A
Menovitý prevádzkový prúd le (AC15 / 500V)	1,4 A
Menovitý prevádzkový prúd le (AC15 / 600V)	1,2 A
Menovitý prevádzkový prúd le (DC13/250A)	0,27 A
Menovitý prevádzkový prúd le (DC13/400A)	0,15 A
Menovitý prevádzkový prúd le (DC13/500A)	0,13 A
Menovitý prevádzkový prúd le (DC13/600A)	0,1 A
Minimálny prevádzkový prúd le (24Vdc)	5 mA
Prevádzková teplota max.	70 °C
Prevádzková teplota min.	-25 °C
Prierez vodiča max.	1.5 mm ²
Prierez vodiča min.	0.5 mm ²
Pripojenie pevného vodiča max	2,5 mm ²
Rated operating current le (DC13/110V)	0,3 A
Rated operating current le (DC13/125V)	0,55 A
Rated operating current le (DC13/230V)	0,2 A
Rated operating current le (DC13/24V)	1,5 A
Rated operating current le (DC13/48V)	1 A
Rated operating current le (DC13/60V)	0,7 A
Stupeň krytia zadnej strany panelu	IP20
Teplota skladovania do	70 °C
Teplota skladovania od	-40 °C
Typ kontaktu	1 NC
Zhoda s normami	UL 508, CSA 22.2, BV, CB, CE



NC

