



## ETHERNETOVÁ KAMERA EMOS

ORL0186040

Kamera ethernet EMOS 30

ORLACO®

- 12 alebo 24 VDC
- 4 kolíkový konektor M12 Ethernet s kódovaním D, kábel 0,5 M
- IP67, IP69K menovité
- Robustný kryt kamery z eloxovaného hliníka a odolný syntetický termoplastický polymér prispôbený pre automobilový priemysel
- 0,24 kg (vrátane kábla a držiaku)



### POPIS PRODUKTU

Kamery Ethernet RTP/AVB EMOS spoločnosti Orlaco sú ideálne pre integráciu s existujúcim počítačovým systémom vozidla. Technológia ethernet kamery poskytuje obraz v HD kvalite v reálnom čase. Kamery majú štvorkolíkový ethernetový konektor s kódovaním M12 D. Možno ich pripojiť k monitoru iného výrobcu alebo k požadovanému rozhranie HMI.

Kamera EMOS má extrémne nízke oneskorenie a je vynikajúca pre nákladné automobily, žeriavy, ťažké zariadenia, ťažobné vozidlá či automaticke vozidlá.

Kamera streamuje MJPEG alebo H.264 na v podstate akýkoľvek typ monitora prostredníctvom protokolov RTP a AVB.

### ŠPECIFIKÁCIA

|                           |                  |
|---------------------------|------------------|
| Camera Angle              | 30               |
| Materiál                  | Eloxovaný hliník |
| Napájacie napätie DC max. | 24 V DC          |
| Napájacie napätie DC min. | 12 V DC          |
| Odolnosť proti vibráciám  | 50 g             |
| Prevádzková teplota max.  | 85 °C            |
| Prevádzková teplota min.  | -40 °C           |
| Trieda krytia             | IP68, IP69K      |

**Camera EMOS Ethernet Front side of Molded M12-D 4p connector:**



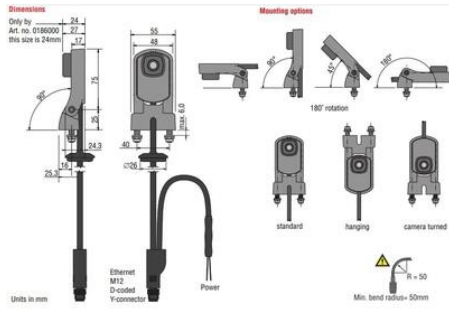
**Connector**

- 1 = Orange/white = +Tx
- 2 = Green/white = +Rx
- 3 = Orange = -Tx
- 4 = Green = -Rx

Overall shielding connected to connector housing.

**Open wires**

- 1 = Red = Power
- 2 = White = 0V



**Camera EMOS Ethernet Front side of Molded M12-D 4p connector:**



**Connector**

- 1 = Orange/white = +Tx
- 2 = Green/white = +Rx
- 3 = Orange = -Tx
- 4 = Green = -Rx

Overall shielding connected to connector housing.

**Open wires**

- 1 = Red = Power
- 2 = White = 0V

