



Dopyt

## RAP-B-299-4U

RAP-B-299-4U

RAM základňa do držiaka na pitie vo vozidle, guľička W / 1



- Montáž na vozidla
- Záťaž do 2,25 kg



### POPIS PRODUKTU

RAP-B-299-4U je základom pre montáž do hrnkového držiaka vo vašom vozidle. Nenecháva teda žiadne stopy, ani poškodenie z montáže. Guľička je veľkosť B.

Držiak je konštruovaný z vysoko pevného kompozitu. Guľôčka je vyrobená z gumy, aby nám tlmila nárazy aj vibrácie držiaku.

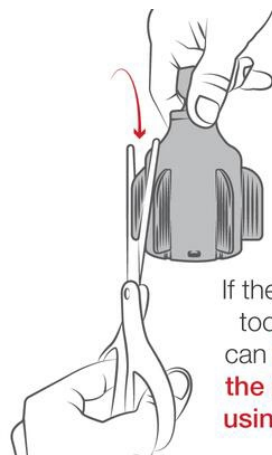
Pre držiaky - Ø65.3 až 88.9 mm

### ŠPECIFIKÁCIA

Materiál	Vysoko pevný kompozit
Serie size	B (1")
Type of part	Základ

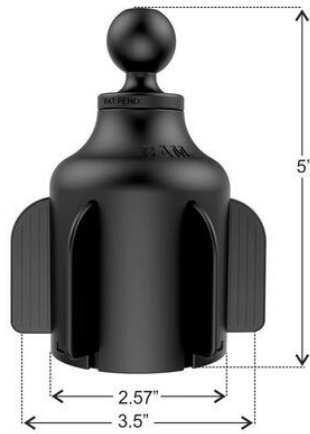


Insert and twist the Stubby™ into your cup holder to create proper friction.

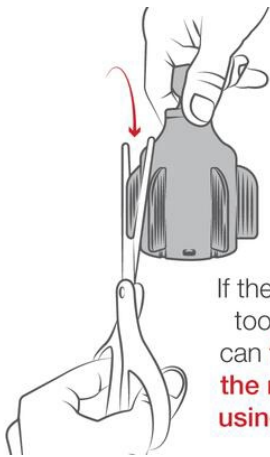


If the Stubby™ is too tight, you can trim any of the rubber fins using scissors.





Insert and twist the Stubby™ into your cup holder to create proper friction.



If the Stubby™ is too tight, you can trim any of the rubber fins using scissors.

