



KAMERA DO VOZIDLA FAMOS

ORL0171000

Kamera FAMOS 129 PAL

- Konštrukcie pre extrémne prostredie
- 12 alebo 24 V DC
- Prevádzková teplota -40 až +85 ° C
- Lepšia ochrana proti vlhkosti vďaka epoxidovému plneniu



POPIS PRODUKTU

Tieto kamery sú k dispozícii v mnohých prevedeniach, ktoré sa od seba líšia uhlom pohľadu. Napríklad, ak sa chcete pozerat' na detaily vo väčšej vzdialenosti, tak vyberte kameru s užším uhlom. Pokiaľ chcete komplexnejší prehľad o okolí kamery, použite kameru so širším uhlom. Kamery spoločnosti Orlaco sú vhodné pre všetky typy vozidiel, a to bez ohľadu na to, či potrebujete cievacu kameru, kameru na náradie alebo bočný kameru.

Nová kamera FAMOS od spoločnosti Orlaco je plnená epoxidom a nie plynom ako bolo predtým. Toto odlišné plnenie poskytuje lepšiu ochranu proti vlhkosti.

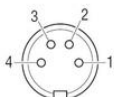
PRÍKLAD APLIKÁCIE

Tu nájdete niektoré príklady použitia.

Pokiaľ tu ale nenájdete Vami požadovaný prípad použitia, neváhajte nás kontaktovať.

ŠPECIFIKÁCIA

Camera Angle	129
Image Format	PAL
Napájacie napätie DC max.	24 V DC
Napájacie napätie DC min.	12 V DC
Odolnosť proti vibráciám	50 g
Prevádzková teplota max.	85 °C
Prevádzková teplota min.	-40 °C
Trieda krytia	IP68, IP69K



Electrical connections

Front side of molded 4p male connector

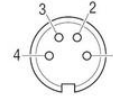
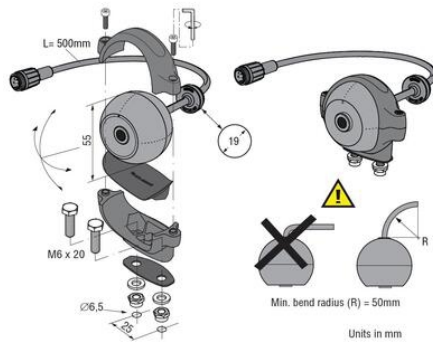
1 = Coax core = Video signal

2 = Coax screen = Video GND

3 = Red = 12...24V/DC

4 = Black/orange = 0V

Shielding To connector housing



Electrical connections
Front side of molded 4p male connector

1 = Coax core	= Video signal
2 = Coax screen	= Video GND
3 = Red	= 12...24V/DC
4 = Black/orange	= 0V
Shielding	To connector housing

