



DISPLEJ

6505

E30D6505-020
Epec 6505 Displej (Codesys 3,5)

EPEC

- 5" displej s citlivým kapacitným dotykom
- i.MX6 Solo CPU bežiaci 800MHz, Linux
- Rozlíšenie WVGA 800 x 480, 16,7 miliónov farieb
- 2 x CAN, 1 x RS232, 1 x USB 2.0, vstup KL15
- Voľne programovateľné vo verzii CoDeSys: 3.5 SP16

POPIS PRODUKTU

5" displej EPEC 6505 je kompaktný, robustný a vysoko výkonný, ale cenovo dostupný displej pre mnoho rôznych aplikácií mobilných strojov. Je voľne programovateľný v CoDeSys 3.5 a integrácia displeja do riadiaceho systému založeného na EPEC je ľahká pomocou knižnice EPEC Multitool a PLC. 6505 má veľmi citlivý kapacitný dotykový panel s veľmi vysokým jasom, ktorý umožňuje vynikajúcu čitateľnosť a použiteľnosť aj na slnku. S rozlíšením WVGA 800 x 400, ktoré je rovnaké ako u EPEC 6107, umožňuje jednoduchý prechod rozhraní medzi rôznymi veľkosťami displeja používanými v rôznych strojoch s minimálnym úsilím.

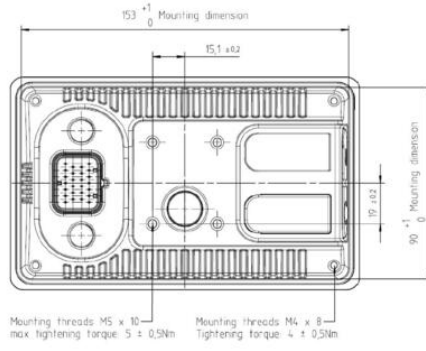
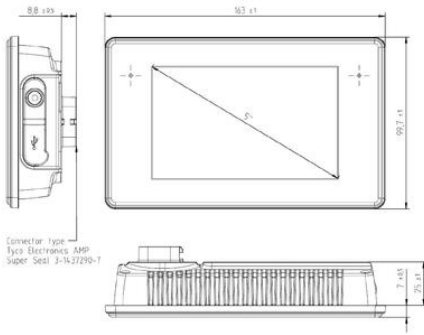
EPEC 6505 možné namontovať na panel alebo na podstavce.

Ako príslušenstvo je k dispozícii aj pružný otočný držiak naklonenia podstavca, kazeta pre montáž na panel, napájací a dátový kábel s konektormi a ochranou displeja.

ŠPECIFIKÁCIA

12163_Processor speed	800 MHz
CODESYS-version	3.5 SP16
Display Resolution	800x480 WVGA
Memory flash	2 GB
Nominálne napätie	12V til 24V DC
Number of CAN interface	2 ks
Operating temperature from	-30 °C
Operating temperature to	65 °C
Pamät' RAM	512 MB
Procesor	32 bit iMX6 Solo
RS232	1 ks
Screen brightness	800 nits
Speaker	Áno
Touchscreen	Kapacitný
Trieda krytia	IP66

Dimensions



Dimensions

