



ETHERNETOVÁ KAMERA EMOS

ORL0186040

Kamera ethernet EMOS 30

- 12 alebo 24 VDC
- 4 kolíkový konektor M12 Ethernet s kódovaním D, kábel 0,5 M
- IP67, IP69K menovité
- Robustný kryt kamery z eloxovaného hliníka a odolný syntetický termoplastický polymér prispôsobený pre automobilový priemysel
- 0,24 kg (vrátane kábla a držiaku)



POPIS PRODUKTU

Kamery Ethernet RTP/AVB EMOS spoločnosti Orlaco sú ideálne pre integráciu s existujúcim počítačovým systémom vozidla. Technológia ethernet kamery poskytuje obraz v HD kvalite v reálnom čase. Kamery majú štvorkolíkový ethernetový konektor s kódovaním M12 D. Možno ich pripojiť k monitoru iného výrobcu alebo k požadovanému rozhranie HMI.

Kamera EMOS má extrémne nízke oneskorenie a je vynikajúca pre nákladné automobily, žeriavy, ťažké zariadenia, ťažobné vozidlá či automaticke vozidlá.

Kamera streamuje MJPEG alebo H.264 na v podstate akýkoľvek typ monitora prostredníctvom protokolov RTP a AVB.

ŠPECIFIKÁCIA

Camera Angle	30
Materiál	Eloxovaný hliník
Napájacie napätie DC max.	24 V DC
Napájacie napätie DC min.	12 V DC
Odolnosť proti vibráciám	50 g
Prevádzková teplota max.	85 °C
Prevádzková teplota min.	-40 °C
Trieda krytia	IP68, IP69K

Camera EMOS Ethernet Front side of Molded M12-D 4p connector:



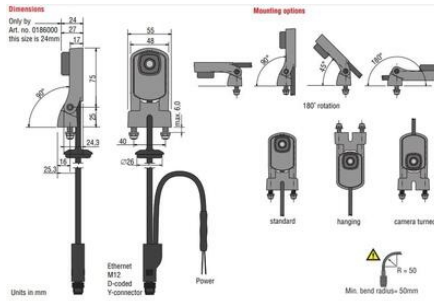
Connector

- 1 = Orange/white = +Tx
- 2 = Green/white = +Rx
- 3 = Orange = -Tx
- 4 = Green = -Rx

Overall shielding connected to connector housing.

Open wires

- 1 = Red = Power
- 2 = White = 0V



Camera EMOS Ethernet Front side of Molded M12-D 4p connector:



Connector

- 1 = Orange/white = +Tx
- 2 = Green/white = +Rx
- 3 = Orange = -Tx
- 4 = Green = -Rx

Overall shielding connected to connector housing.

Open wires

- 1 = Red = Power
- 2 = White = 0V

