



Dopyt

TERMOČLÁNKY

Séria TR40

TR40-14369643
Termočlánok Pt100 2vodič -50-250°C 250x3mm Silikon
1m

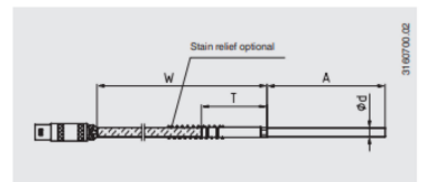
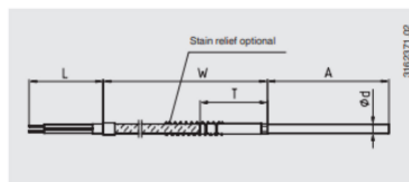
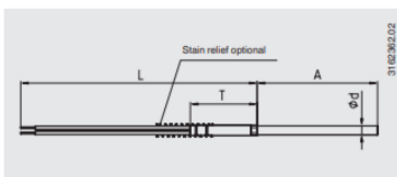


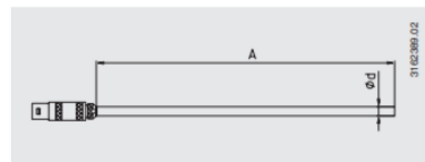
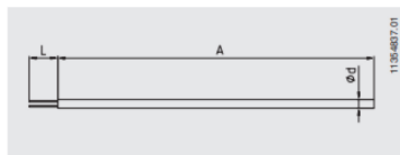
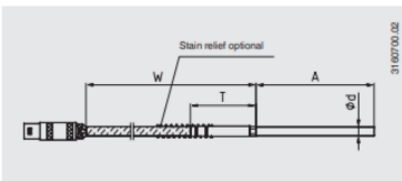
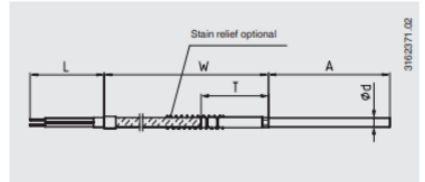
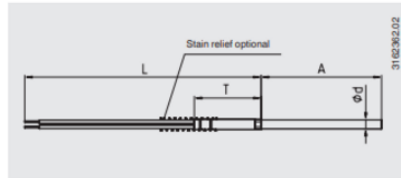
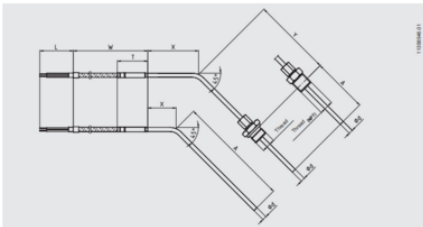
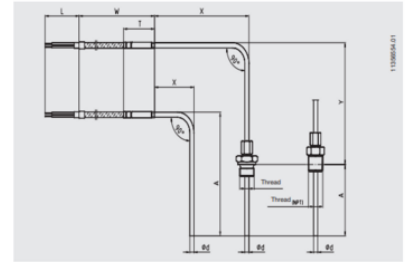
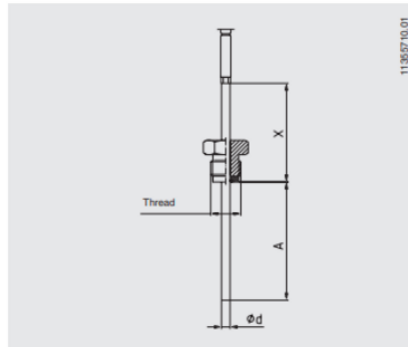
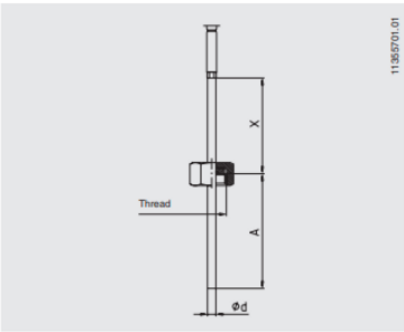
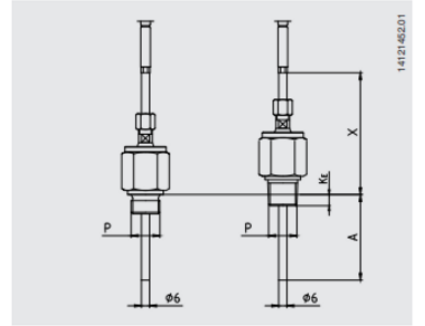
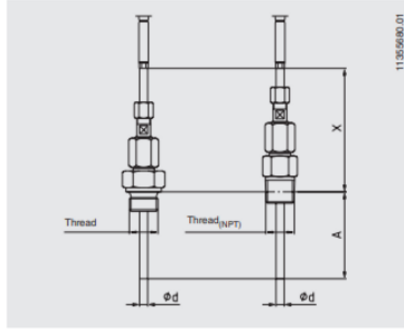
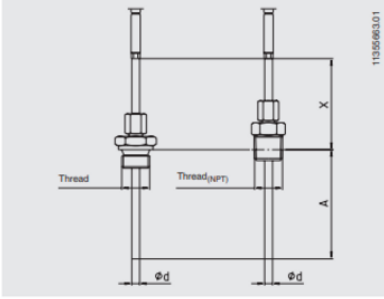
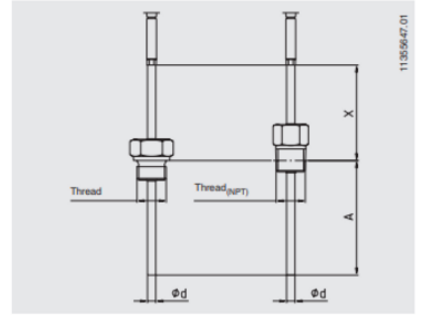
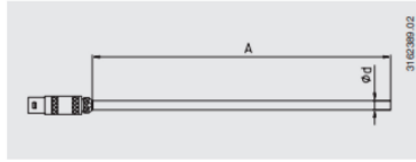
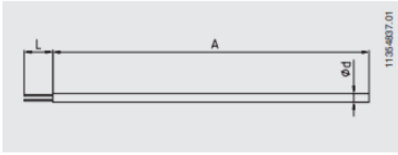
- Teplota -196°C až 600°C
- PT100
- Kabel PVC, Silicon, PTFE, Sklenené vlákno
- ATEX, IECEX, GOST

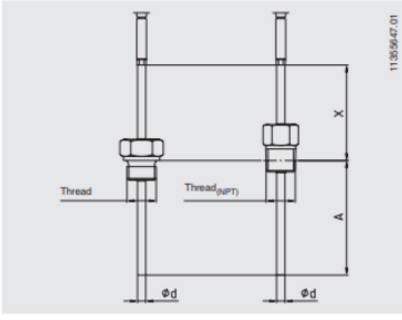
POPIS PRODUKTU

ŠPECIFIKÁCIA

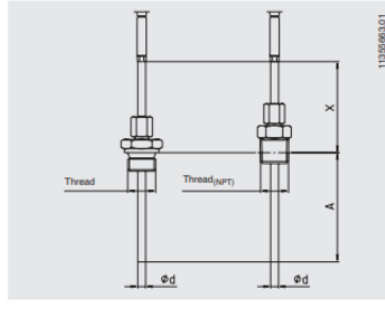
Dĺžka kábla	1000 mm
Insertion length	250 mm
Materiál kábla	Silikón
Materiál kontaktnej časti	Nerezová oceľ 316Ti
Plug diameter	3 mm
Prevádzková teplota max.	250 °C
Prevádzková teplota min.	-50 °C
Teplota okolia do	200 °C
Teplota okolia od	-40 °C
Trieda krytia	IP54



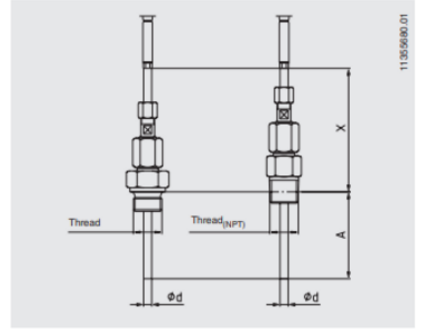




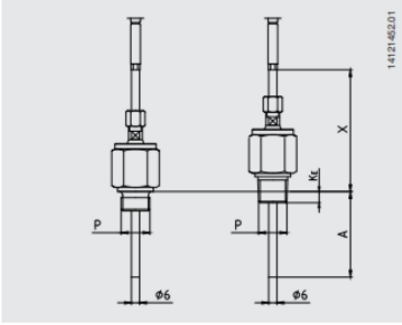
11355647.01



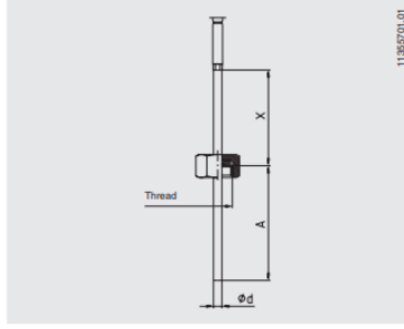
11355653.01



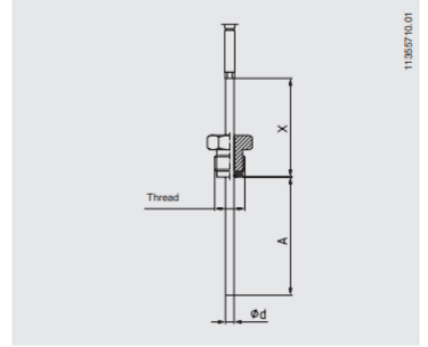
11355680.01



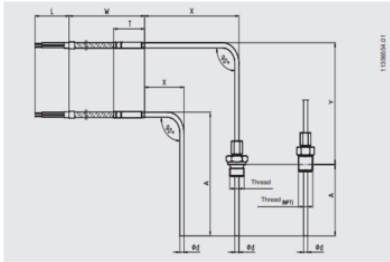
14121822.01



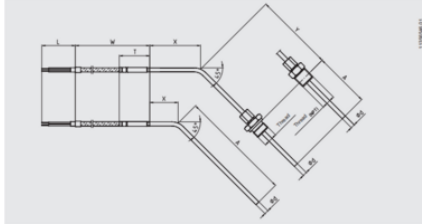
11355701.01



11355710.01



11355654.01



11355654.01