



# SNÍMAČE TEPLoty

Séria TR10-J

TR10-J

Snímač teploty s perforovanou trubicou TW35

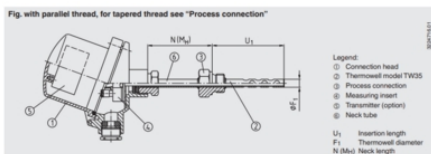
- PT100, PT1000
- Teplota -196 až 600 °C
- Pripojenie M, NPT
- Médiá voda, plyny, oleje
- ATEX, IECEx, SIL2, GOST



## POPIS PRODUKTU

## ŠPECIFIKÁCIA

Materiál tela	Hliník, Plast, Nerezová oceľ
Temperature resistance housing from	-60 °C
Temperature resistance housing to	80 °C
Teplota média do	600 °C
Teplota média od	-196 °C
Trieda krytia	IP65, IP68
Zhoda s normami	ATEX, IECEx, SIL2



### Thermowell design

#### Thermowell straight, form 2G DIN 43772

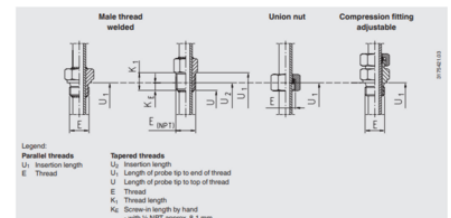
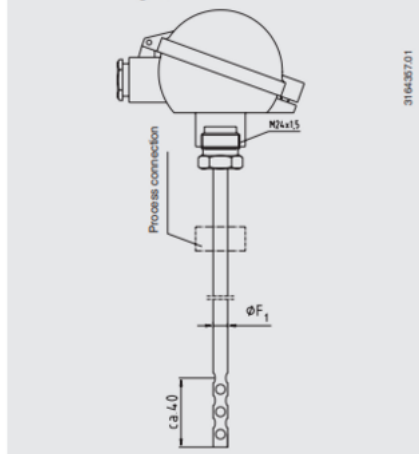
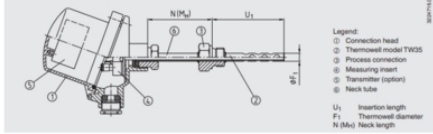


Fig. with parallel thread, for tapered thread see "Process connection"



### Thermowell design

#### Thermowell straight, form 2G DIN 43772

