



Dopyt

## TERMOMANOMETRY Ø63 MM, Ø80 MM

Série 100.0x, 100.1x

100.01-14086086

TermoManometer WIKA Ø80 0-120°C 0-4bar G1/2



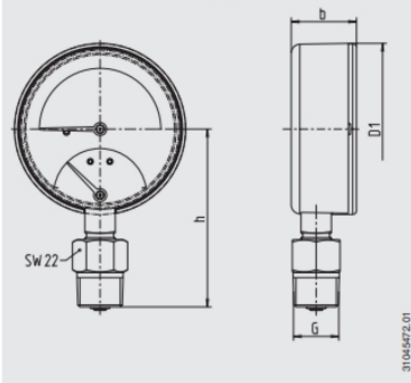
- Pouzdro ABS plast
- Pripojení R1/4
- Tlak 0 bar až 16 bar
- Teplota 0°C až 150°C
- Procesní připojení mosaz

### POPIS PRODUKTU

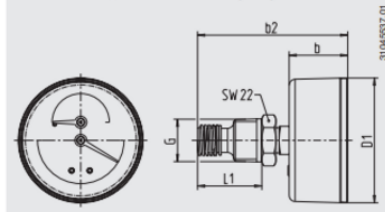
## ŠPECIFIKÁCIA

Materiál tela	Plast
Pozícia pripojenia	Spodný
Prevádzková teplota max.	120 °C
Prevádzková teplota min.	0 °C
Priemer	80 mm
Tlakový rozsah max.	4 bar
Tlakový rozsah min.	0 bar

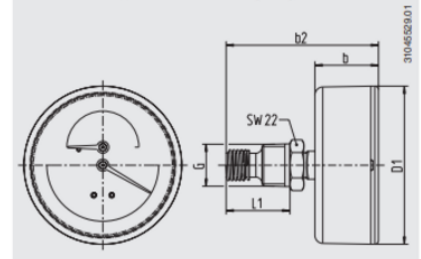
Model 100.01.80, lower mount (LM)



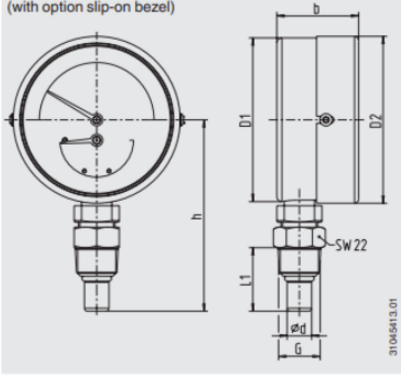
Model 100.02.63, centre back mount (CBM)



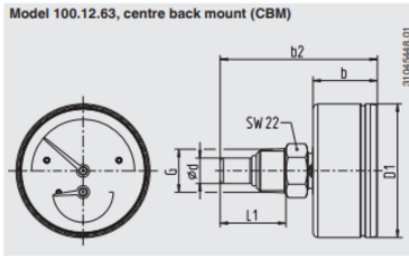
Model 100.02.80, centre back mount (CBM)



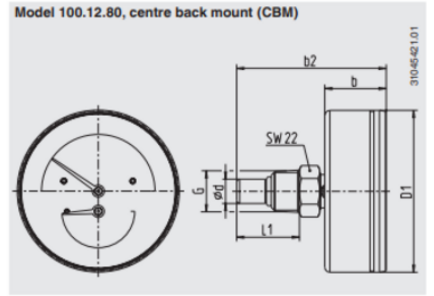
Model 100.10.80, lower mount (LM)  
(with option slip-on bezel)



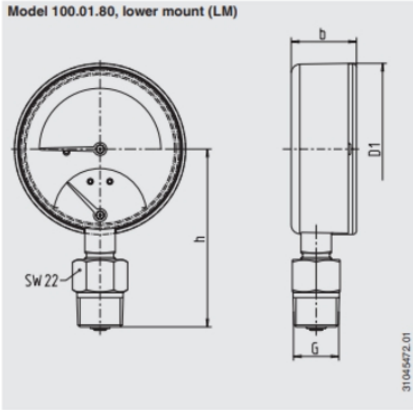
Model 100.12.63, centre back mount (CBM)



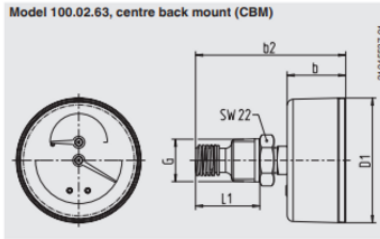
Model 100.12.80, centre back mount (CBM)



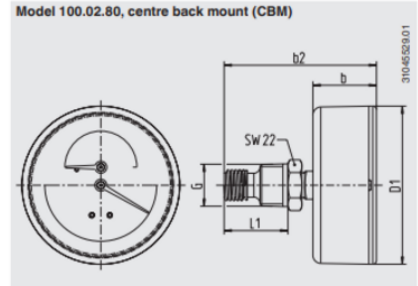
Model 100.01.80, lower mount (LM)



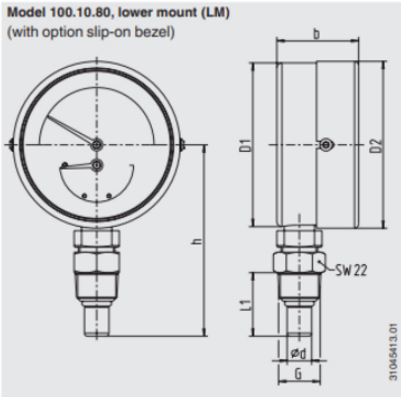
Model 100.02.63, centre back mount (CBM)



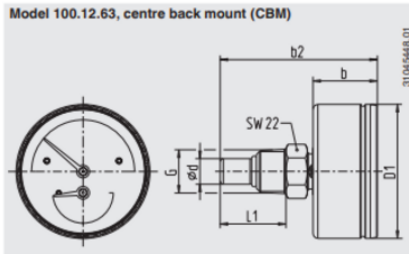
Model 100.02.80, centre back mount (CBM)



Model 100.10.80, lower mount (LM)  
(with option slip-on bezel)



Model 100.12.63, centre back mount (CBM)



Model 100.12.80, centre back mount (CBM)

