

**TERMOMANOMETRY Ø63 MM, Ø80 MM**

Série THM10

THM10-14112456

Termomanometr Ø63 0-120°C 0-4bar G1/4

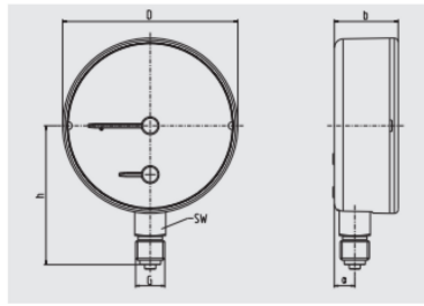
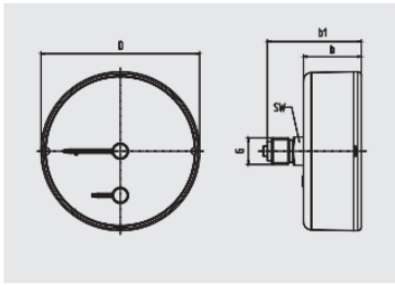


- Pouzdro ABS plast
- Připojení G1/4
- Tlak 0 bar až 4 bar
- Teplota 0°C až 120°C
- Procesní připojení mosaz

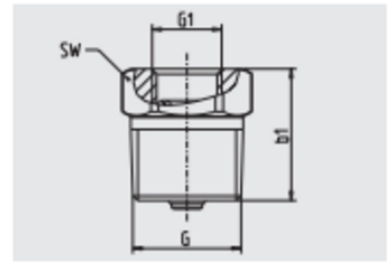
**POPIS PRODUKTU****ŠPECIFIKÁCIA**

Connection	G1/4
Materiál tela	Plast
Material Works	Plast
Pozícia pripojenia	Zadný
Priemer	63 mm
Teplota média do	120 °C
Teplota média od	0 °C
Teplota okolia do	60 °C
Teplota okolia od	-20 °C
Tlakový rozsah max.	4 bar
Tlakový rozsah min.	0 bar

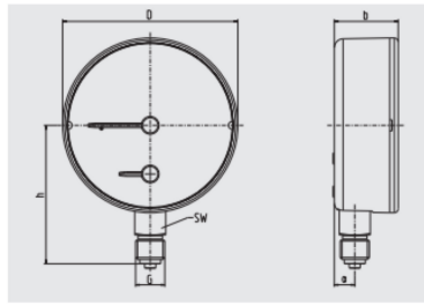
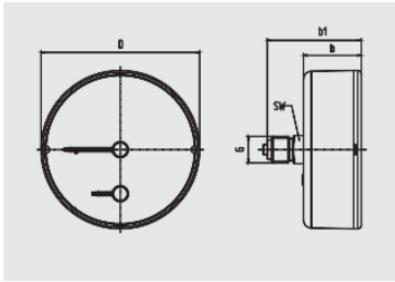
Back mount (BM)



Shut-off valve



Back mount (BM)



Shut-off valve

