



Dopyt

SPÍNAČE HLADINY

Séria SB

S1B4530100O25GOI2
Spínač hladiny G1 100mm

- NO alebo NC
- Materiál CW614N, bronz
- Teplota -20 až 105 °C

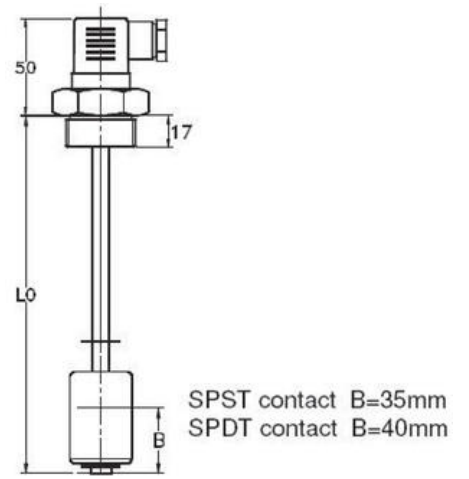
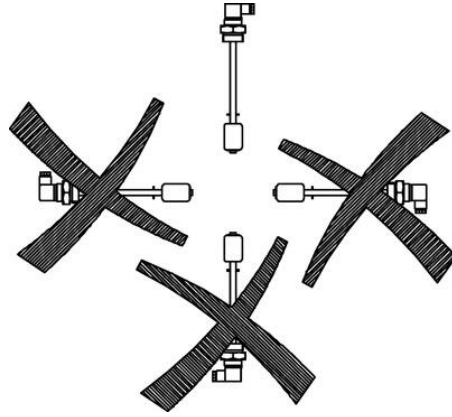
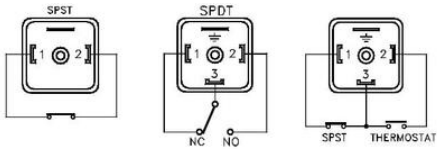


POPIS PRODUKTU

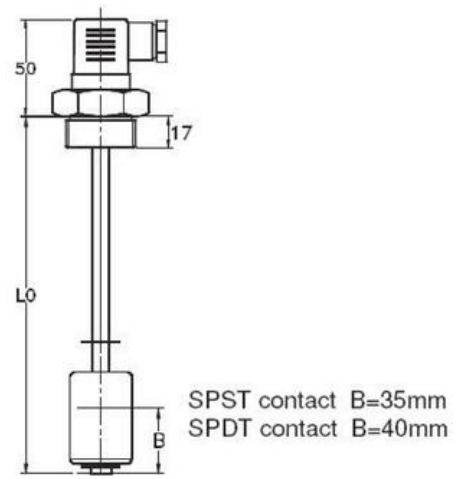
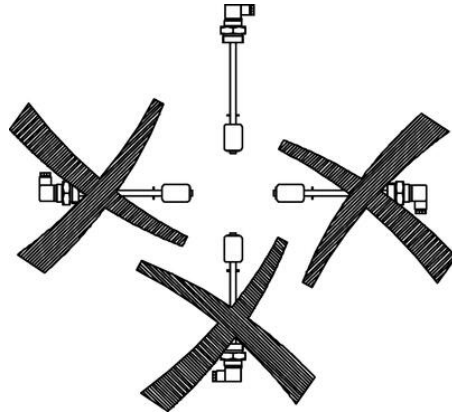
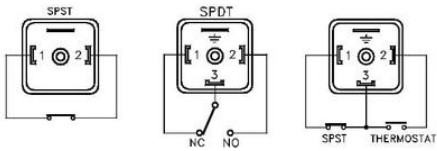
Horizontálny hladinomer s kontaktným snímaním hladiny. Ako spínač je použitý REED switch.

ŠPECIFIKÁCIA

Dĺžka	100 mm
Elektrické pripojenie	DIN A 43650
Hmotnosť	0,6 kg
Hustota min.	0,35 g/cm ³
Materiál	Mosadz, NBR
Materiál konektora	Mosadz
Material of float	NBR
Materiál tesnenia	NBR
Max. napätie	230 V
Prevádzková teplota max.	105 °C
Procesné pripojenie	1 BSP
Spínací prúd max	60 VA
Spínací prúd max.	0,5 A
Trieda krytia	IP65



Pipe lengths L0	0100	0150	0200	0250	0300	0350	0400	0450	0500
Length in mm	100	150	200	250	300	350	400	450	500



Pipe lengths L0	0100	0150	0200	0250	0300	0350	0400	0450	0500
Length in mm	100	150	200	250	300	350	400	450	500