



Dopyt

HLINÍKOVÁ RÚRKA

Séria INFINITY

90000 20X8

Hliníková rúrka Ø20mm, 8x 4m

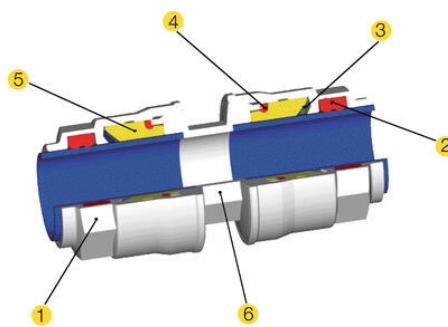
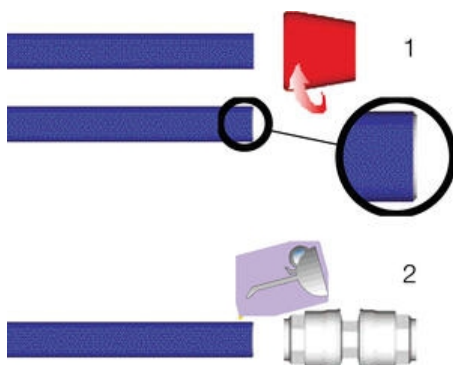


- Rýchla a jednoduchá montáž
- Spoľahlivý a bezpečný systém

POPIS PRODUKTU

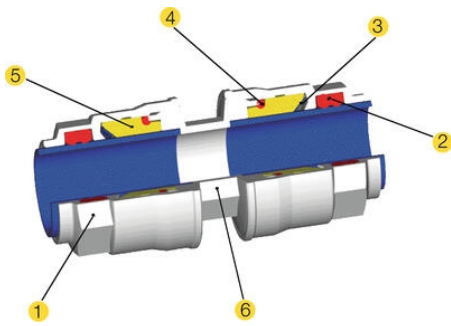
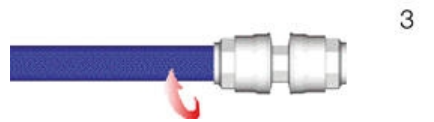
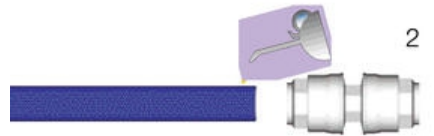
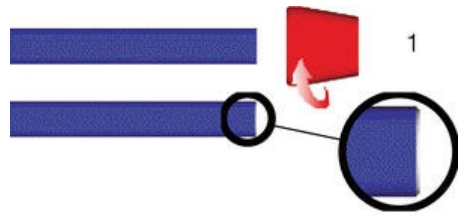
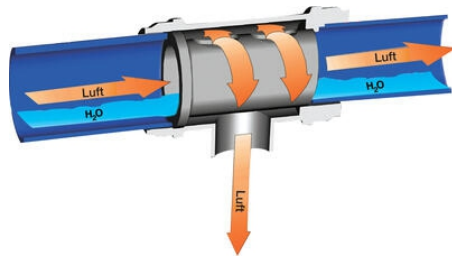
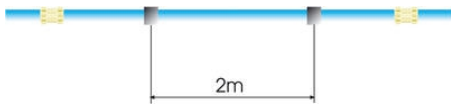
ŠPECIFIKÁCIA

Balenie	8 ks
Materiál potrubia	Hliník
Prevádzková teplota max.	80 °C
Prevádzková teplota min.	-20 °C
Priemer potrubia	20
Tlakový rozsah max.	16 bar
Tlakový rozsah min.	-0,99 bar



Nl/min Nm3/h	25 m	50 m	100 m	150 m	200 m	300 m	400 m	500 m	1000 m	1500 m	2000 m
230 14	20	20	20	20	20	20	20	20	20	25	25
450 39	20	20	20	20	25	25	25	25	32	32	32
900 54	20	20	20	25	25	25	25	32	32	32	40
1200 72	20	20	25	25	25	25	32	32	32	40	40
1750 105	20	25	25	32	32	32	40	40	40	50	50
2500 120	25	25	32	32	32	40	40	40	50	50	50
2500 150	25	25	32	32	40	40	40	40	50	50	63
3000 180	25	32	32	40	40	40	50	50	50	63	63
3500 210	25	32	40	40	40	50	50	50	63	63	63
4500 270	32	32	40	40	50	50	50	50	63	63	63
6000 360	32	40	50	50	50	63	63	63	63	63*	63*
7000 420	40	40	50	50	50	63	63	63	63*	63*	63*
8500 510	40	40	50	63	63	63	63	63	63	63*	63*
12000 720	40	50	63	63	63	63*	63*	63*	63*	63*	63*
15000 900	50	50	63	63	63	63*	63*	63*	63*	63*	63*
18000 1080	50	63	63	63*	63*	63*	63*	63*	63*	63*	63*
21000 1260	50	63	63	63*	63*	63*	63*	63*	63*	63*	63*
26000 1560	63	63	63*	63*	63*	63*	63*	63*	63*	63*	63*
31000 1860	63	63	63*	63*	63*	63*	63*	63*	63*	63*	63*





Nl/min	Nm3/h	25 m	50 m	100 m	150 m	200 m	300 m	400 m	500 m	1000 m	1500 m	2000 m
230	14	20	20	20	20	20	20	20	20	20	25	25
650	39	20	20	20	20	25	25	25	25	32	32	32
900	54	20	20	20	25	25	25	32	32	32	40	40
1200	72	20	20	25	25	25	32	32	32	40	40	40
1750	105	20	25	25	32	32	32	40	40	40	50	50
2000	120	25	25	32	32	32	40	40	40	50	50	50
2500	150	25	25	32	32	40	40	40	40	50	50	63
3000	180	25	32	32	40	40	40	50	50	50	63	63
3500	210	25	32	40	40	40	50	50	50	63	63	63
4500	270	32	32	40	40	50	50	50	50	63	63	63
6000	360	32	40	50	50	50	63	63	63	63	63*	63*
7000	420	40	40	50	50	50	63	63	63	63*	63*	63*
8500	510	40	40	50	63	63	63	63	63	63*	63*	63*
12000	720	40	50	63	63	63	63*	63*	63*	63*	63*	63*
15000	900	50	50	63	63	63	63*	63*	63*	63*	63*	63*
18000	1080	50	63	63	63*	63*	63*	63*	63*	63*	63*	63*
21000	1260	50	63	63	63*	63*	63*	63*	63*	63*	63*	63*
26000	1560	63	63	63*	63*	63*	63*	63*	63*	63*	63*	63*
31000	1860	63	63	63*	63*	63*	63*	63*	63*	63*	63*	63*

