



BEZPEČNOSTNÉ MAGNETICKY KÓDOVANÉ SPÍNAČE OHE1

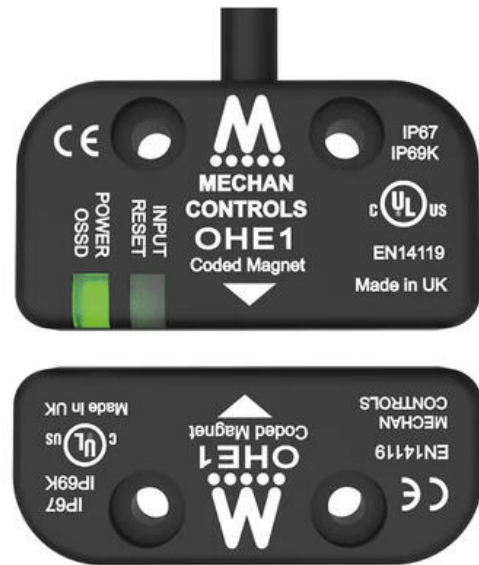
Séria OHE1

OHE1-21-DC-03M

Spínač 2 OSSD + 1 NC, 3 m kábel

- Výstup 2 OSSD a 1 NC kontakt
- Všetky výstupy s výkonom do 2 A
- Trieda krytia IP67 a IP69k
- LED indikácia

MECHAN
CONTROLS



POPIS PRODUKTU

Séria OHE1 sú bezpečnostné magneticky kódované bezkontaktné spínače. Ich hlavným rozdielom sú dva bezpečnostné výstupy OSSD a jeden kontakt NC, ktoré sú schopné spínať prúd 2 A pri 24 V DC. Vo väčšine modelov tejto série možno sériovo zapojiť až tridsať jednotiek s kontaktmi OSSD pri zachovaní PL-e. Na pokročilú diagnostiku zapnutia sa používajú dve LED diódy RGB a previsnutá konštrukcia týchto indikátorov zlepšuje viditeľnosť v nevhodných montážnych polohách. Bezpečnostné spínače OHE1 sú k dispozícii s 3, 6 alebo 10 metrovými káblami alebo konektormi M12 s počtom pinov v závislosti od funkcie. Sú plne utesnené a vhodné na použitie vo väčšine vlhkých/drsných prostredí. Niektoré modely série OHE1 majú integrovanú funkciu EDM.

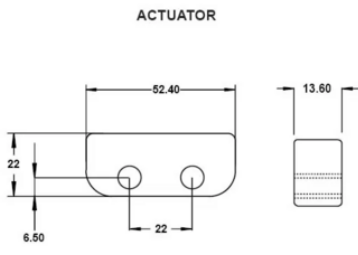
EDM - monitorovanie externého zariadenia

Monitorovanie externého zariadenia poskytuje spätnú väzbu na kontakty bezpečnostného relé alebo stýkača. Rozpínací kontakt (NC) zo stýkača je pripojený na napätie k samostatnému vstupu bezpečnostného spínača.

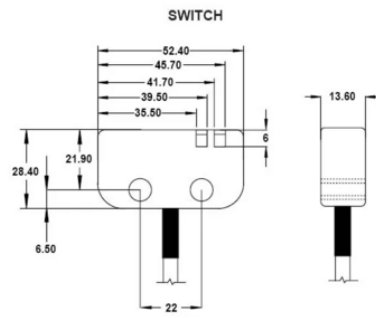
Bezpečnostné zariadenie teda kontroluje, či je výstup bezpečnostného relé alebo stýkača funkčný.

ŠPECIFIKÁCIA

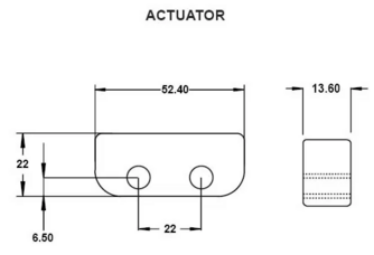
Aktivačná vzdialenosť od	8 mm
Aktivačné vzdialenosti	17 mm
B10d	10,0 milj.
Bezpečnostné výstupy OSSD	2
Kontaktný prúd max	2 A
Materiál púzdra	ABS-plast
Prevádzková teplota max.	60 °C
Prevádzková teplota min.	-10 °C
Signálne kontakty NC	1
Trieda krytia	IP67, IP69K



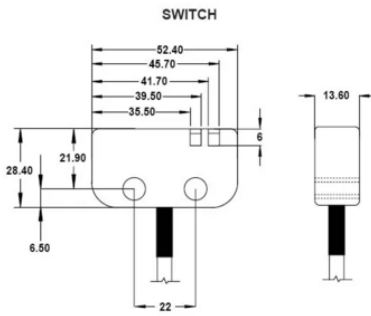
**All dimensions are in MM*



**All dimensions are in MM*



**All dimensions are in MM*



**All dimensions are in MM*