



BEZPEČNOSTNÝ HALLOV SPÍNAČ HE2

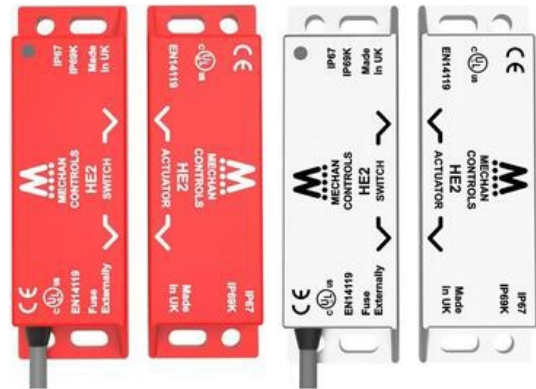
Séria HE2

HE2-11-DC-03M

Bezpečnostný spínač 1 NO + 1 NC, 3m kabel, plast



- Rôzne počty NO a NC kontaktov
- ABS plast alebo nerezová oceľ
- Trieda ochrany IP67
- Pracovná vzdialenosť 7 mm
- LED indikácia



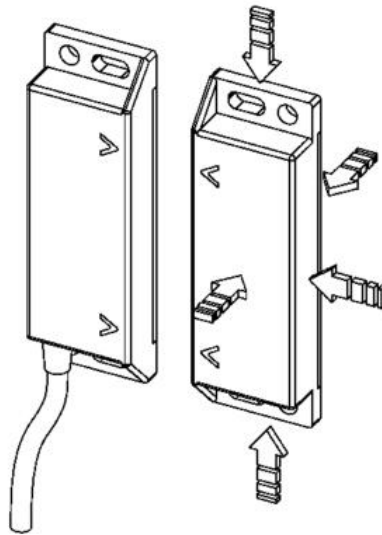
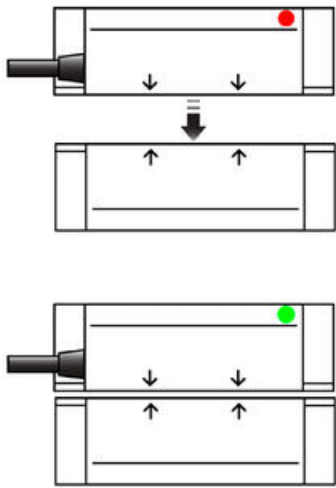
POPIS PRODUKTU

Elektronické halové bezpečnostné spínače Mechan HE2 sú vhodné na ovládanie brán a pokloпов. Ovládanie je bezkontaktné a pozostáva z Hallovho bezpečnostného spínača a kódovaného náprotivku. Keď sú detekčné plochy bezpečnostného spínača a kódovaného náprotivku zarovnané, zapnú sa bezpečnostné kontakty NO a rozpojí sa signálny kontakt NC. Kontakty NC a NO sú polovodičové výstupy. Činnosť bezpečnostného spínača HE2 je založená na Hallovom jave. Elektronické Hallove bezpečnostné spínače HE2 sú magneticky kódované.

Spolu s bezpečnostným relé, ako napríklad Duelco NST-2008, systém zodpovedá bezpečnostnej triede 4. Vďaka bezkontaktnej prevádzke a krytu IP67 nedochádza k mechanickému opotrebovaniu. Elektronický bezpečnostný spínač je ideálny do znečisteného alebo často umývaného prostredia.

ŠPECIFIKÁCIA

Aktivačná vzdialenosť od	7 mm
Aktivačné vzdialenosti	14 mm
B10d	2,0 milj.
Bezpečnostné kontakty NO	1
Kontaktný prúd max	400 mA
Materiál púzdra	ABS-plast
Prevádzková teplota max.	55 °C
Prevádzková teplota min.	-25 °C
Signálne kontakty NC	1
Trieda krytia	IP67, IP69K



**HE1 / HE2
Contacts 1NO + 1NC**

