



COMAT RELECO MODUL ČASOVÝCH FUNKCIÍ PRE RELÉ SÉRIE C3

CT3E30L

Modul časových funkcií, 20-65 V



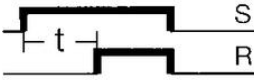
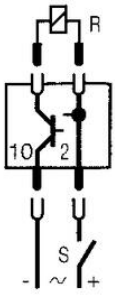
- 3 prepínacie kontakty
- Široký rozsah vstupného napätia (AC / DC)
- Veľký rozsah nastaviteľných časov (0,2 s - 30 min.)



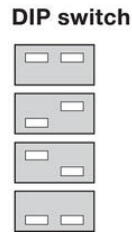
POPIS PRODUKTU

ŠPECIFIKÁCIA

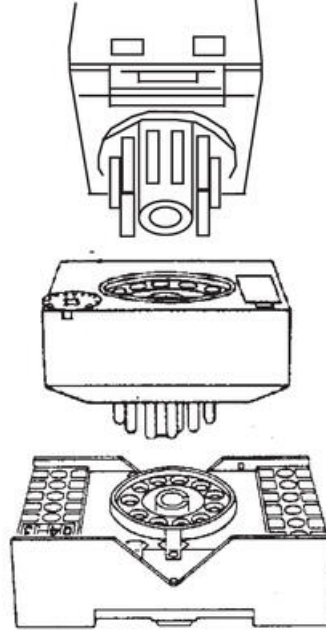
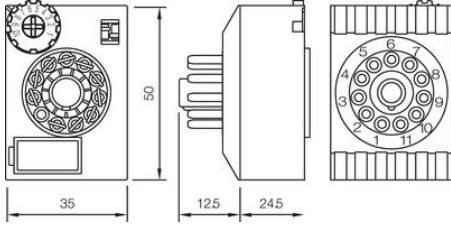
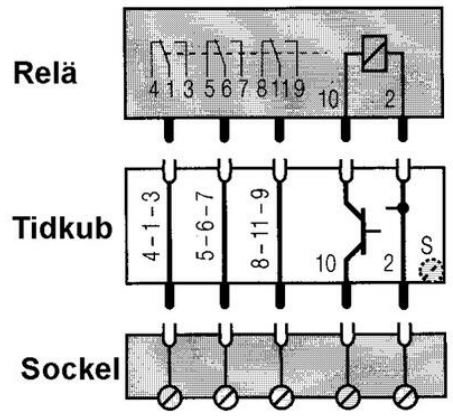
Čas odozvy	AC-80 ms / DC-50 ms
Čas zotavenia	200 ms
Časový rozsah	0,2 s - 30 min
Hmotnosť	35 g
Materiál	Lexan
Nominálne napätie	20-65 V AC/DC
Prevádzková teplota max.	60 °C
Prevádzková teplota min.	-25 °C
Spotreba	6 mA
Teplota skladovania do	70 °C
Teplota skladovania od	-40 °C
Trieda krytia	IP40
Zhoda s normami	CE, CSA, RoHS, UL
Zvodový prúd	≤ 0.3 mA



Range
 0,2 - 3 s
 2 - 30 s
 0,2 - 3 min
 2 - 30 min



Time
 Adjusting knob
 1 ... 10



Range
 0,2 - 3 s
 2 - 30 s
 0,2 - 3 min
 2 - 30 min



Time
 Adjusting knob
 1 ... 10

